

ZASTOSOWANIE

Wentylator przeznaczony do systemów transportu nieagresywnego, niewybuchowego i lekko zanieczyszczonego powietrza. Typowe zastosowania:

- tłoczenie powietrza w procesach technologicznych,
- systemy chłodzenia,
- układy suszenia powietrza.

KONSTRUKCJA

- średnicisnieniowy wentylator promieniowy o napędzie bezpośrednim,
- wirnik z blachy stalowej z łopatkami prostymi pochylonymi do tyłu, wyważony dynamicznie wg ISO 1940-1,
- obudowa z blachy stalowej,
- wentylator malowany na kolor niebieski RAL 5010 (kategoria korozyjności C3),
- maksymalna temperatura tłoczonego medium 80°C,
- temperatura otoczenia silnika od -20°C do +40°C,
- figura LG270.

SILNIK ELEKTRYCZNY

- asynchroniczny, trójfazowy, 230/400V 50Hz lub 400/690V 50Hz,
- stopień ochrony IP55,
- klasa izolacji F,
- do regulacji częstotliwościowej.

WYKONANIA SPECJALNE

- dowolna figura LG/RD,
- malowanie na kolor inny niż standardowy,
- malowanie w wyższej kategorii korozyjności,
- obudowa i podstawa z blachy stalowej ocynkowanej,
- wirnik, obudowa i podstawa z blachy stalowej nierdzewnej 1.4301,
- obudowa i podstawa z blachy stalowej kwasoodpornej 1.4404,
- silnik na inne niż standardowe napięcie oraz częstotliwość zasilania,
- silnik o innym stopniu ochrony IP,
- silnik wyposażony w czujniki lub dodatkowe chłodzenie,
- uszczelnienie między obudową a silnikiem (simmering),
- maksymalna temperatura tłoczonego medium powyżej 80°C,
- temperatura otoczenia silnika poniżej -20°C oraz powyżej +40°C,
- napęd pasowy.



WWW

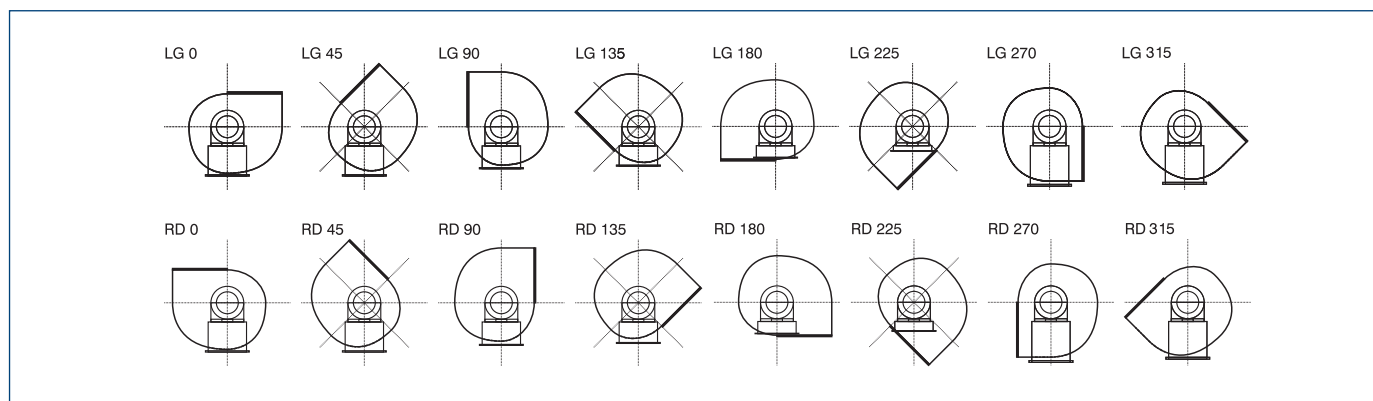


DTR



CE

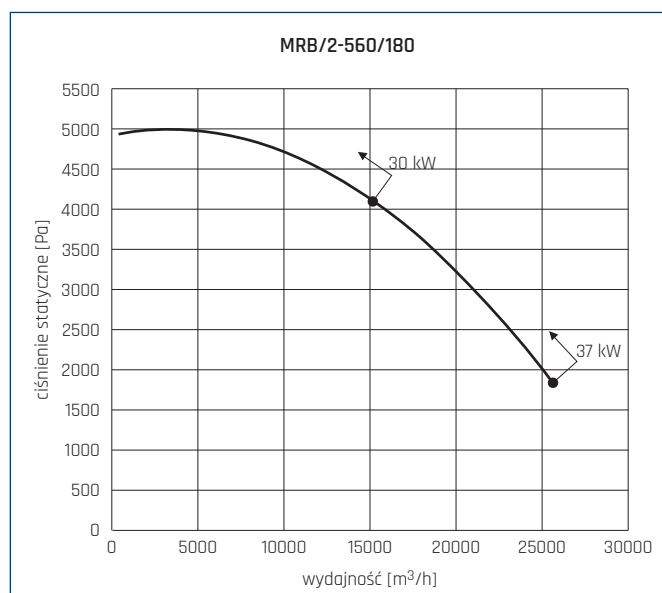
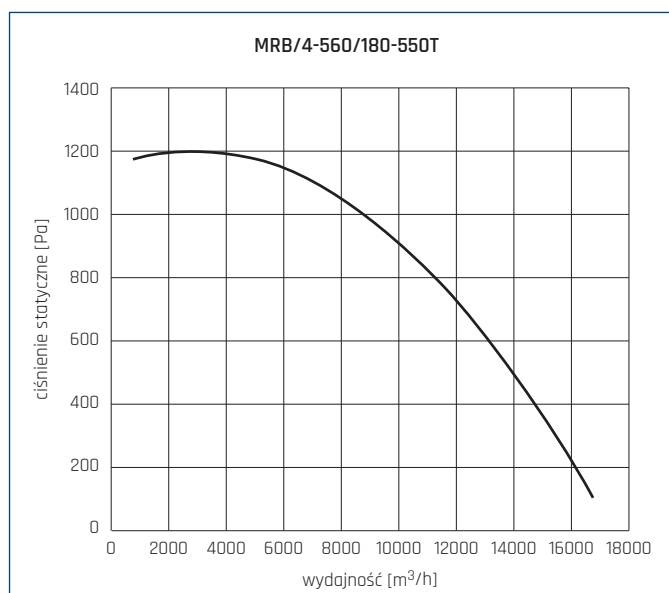
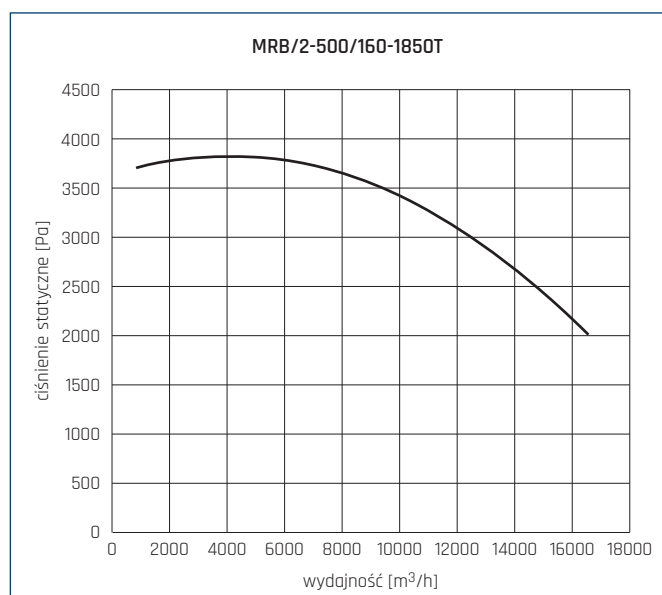
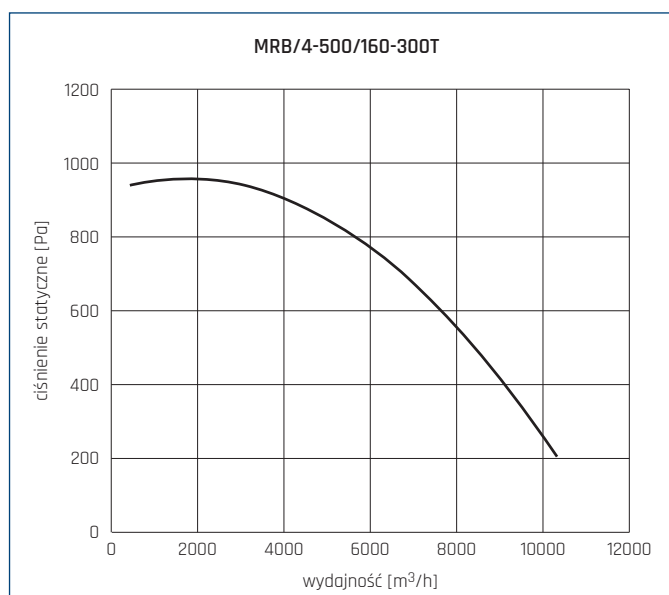
FIGURY



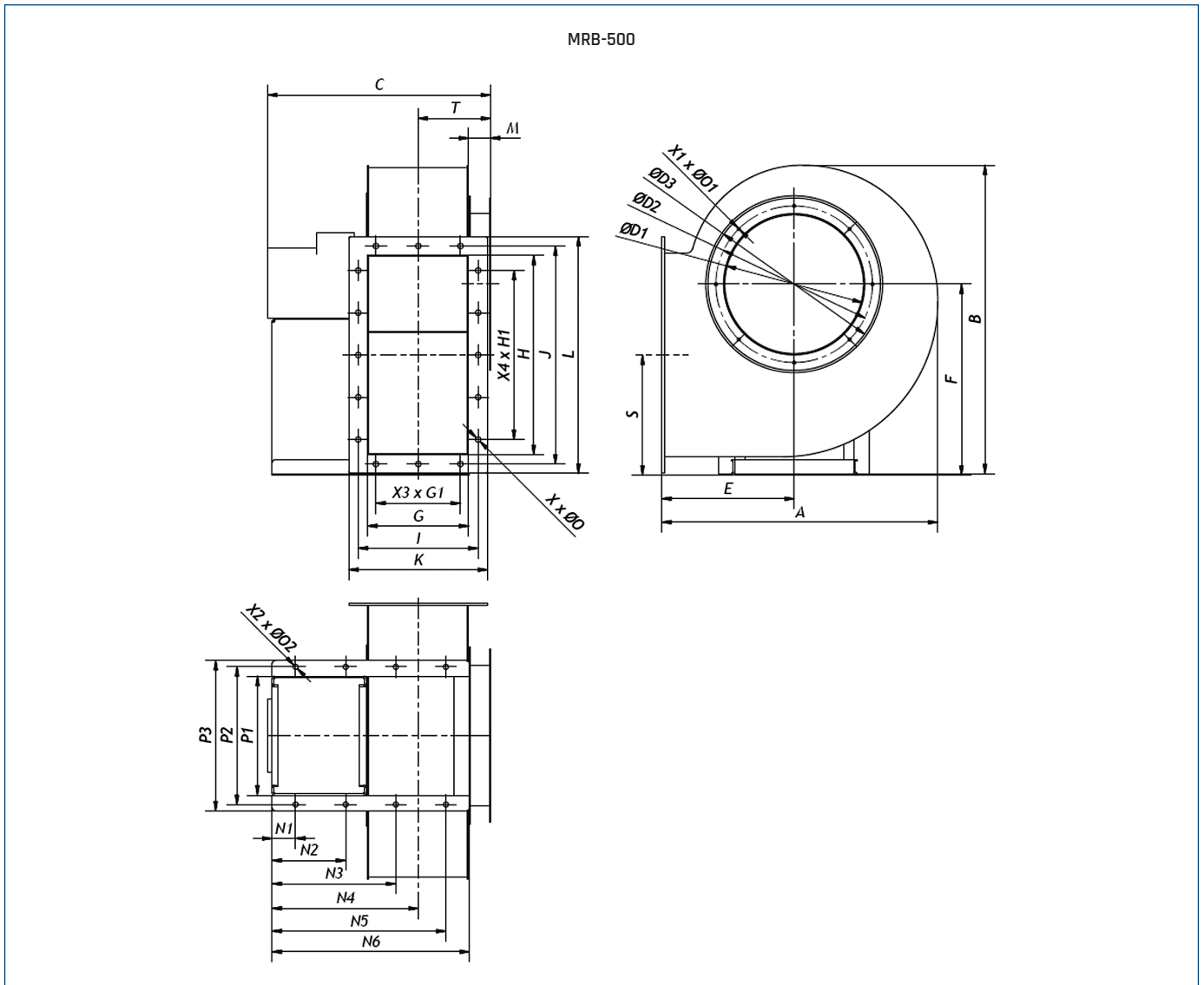
DANE TECHNICZNE

Typ	wydajność max	ciśnienie max	moc silnika	prędkość obrotowa	natężenie		napięcie	masa	regulator	nr artykułu
	[m³/h]	[Pa]	[kW]	[obr/min]	[A]	[V]	[kg]			
MRB/4-500/160-300T	10300	950	3	1460	11,6	6,7	230/400	142	Falownik 4 kW	435513516
MRB/2-500/160-1850T	16500	3780	18,5	2955	32,8	19	400/690	250	Falownik 18,5 kW	435513512
MRB/4-560/180-550T	16700	1200	5,5	1450	14,6	8,5	400/690	168	Falownik 5,5 kW	435513520
MRB/2-560/180-3000T	15000	5000	30	2950	53	30,5	400/690	380	Falownik 30 kW	435512068
MRB/2-560/180-3700T	25000	5000	37	2955	63	36,5	400/690	400	Falownik 45 kW	435512069

CHARAKTERYSTYKI PRACY



WYMIARY [mm]

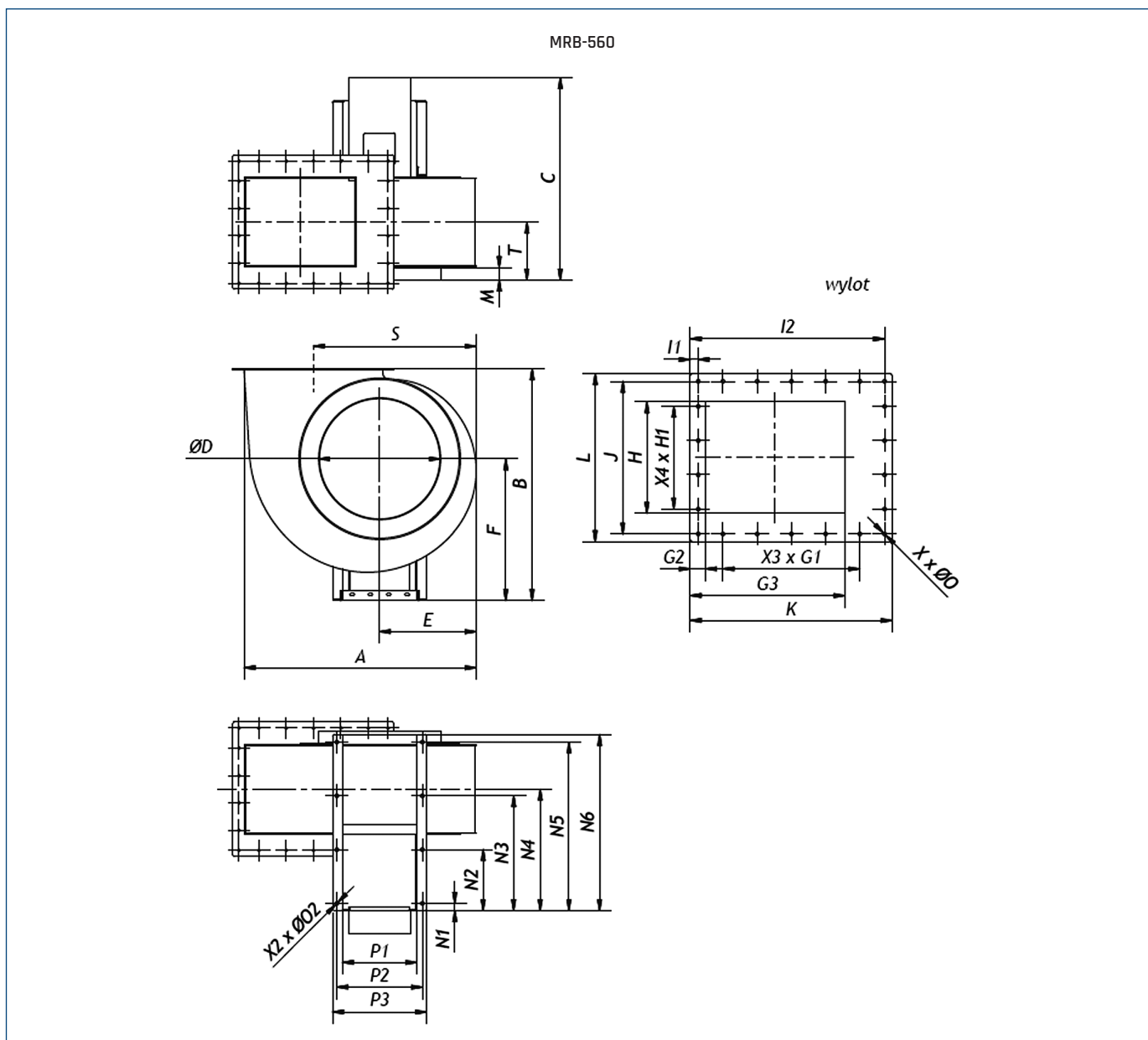


Typ	A	B	C*	ØD1	ØD2	ØD3	E	F	G	X3	G1	I	K	H	X4	H1	J	L	M
MRB-500	881	985	712	450	500	550	423	610	323	2	135	383	443	636	4	135	696	756	70

N1	N2	N3	N4	N5	N6	P1	P2	P3	S	T	X	Ø0	X1	Ø01	X2	Ø02	X3
75	235	395	467	555	630	380	440	480	384	231	16	17	8	10	8	16	2

* wymiar C może się różnić w zależności od silnika

WYMIARY [mm]



Typ	A	B	C*	ØD	E	F	X3	G1	G2	G3	H	X4	H1	I1	I2	J	K
MRB-560	950	948	829	499	395	580	4	112	50	506	365	3	112	26	636	500	660

L	M	N1	N2	N3	N4	N5	N6	P1	P2	P3	S	T	X	Ø0	X2	Ø02
550	51	30,5	250,5	470,5	497,5	690,5	721,5	305	350	385	666	237,5	22	12	8	15

* wymiar C może się różnić w zależności od silnika