

## ZASTOSOWANIE

Wentylator przeznaczony do systemów transportu nieagresywnych i niewybuchowych gazów bez zanieczyszczeń. Typowe zastosowania:

- transport pneumatyczny,
- nadmuch w układach suszenia (np. maszyny graficzne i obróbka tworzyw sztucznych),
- systemy nadmuchu powietrza w układach spalania/obróbki termicznej (np. piece topialne).

## KONSTRUKCJA

- wysokociśnieniowy wentylator promieniowy o napędzie pasowym,
- wirnik z blachy aluminiowej z łopatkami pochylonymi do tyłu, wyważony dynamicznie wg ISO 1940-1,
- obudowa odlewana z aluminium,
- osłona wlotu ocynkowana,
- wentylator malowany na kolor szary RAL 7042,
- maksymalna temperatura tłoczonego medium 110°C,
- temperatura otoczenia silnika od -20°C do +40°C,
- figura LG270.

## SILNIK ELEKTRYCZNY

- asynchroniczny, jednofazowy, 230V, 50Hz,
- asynchroniczny, trójfazowy, 230/400V 50Hz,
- stopień ochrony IP55,
- klasa izolacji F,
- do regulacji częstotliwościowej.

## WYKONANIA SPECJALNE

- dowolna figura LG/RD,
- malowanie na kolor inny niż standardowy,
- wirnik z blachy stalowej ocynkowanej,
- wirnik z blachy stalowej nierdzewnej 1.4301,
- wirnik z blachy stalowej kwasoodpornej 1.4404,
- silnik na inne niż standardowe napięcie oraz częstotliwość zasilania,
- silnik o innym stopniu ochrony IP,
- silnik wyposażony w czujniki lub dodatkowe chłodzenie,
- temperatura otoczenia silnika poniżej -20°C oraz powyżej +40°C.



WWW

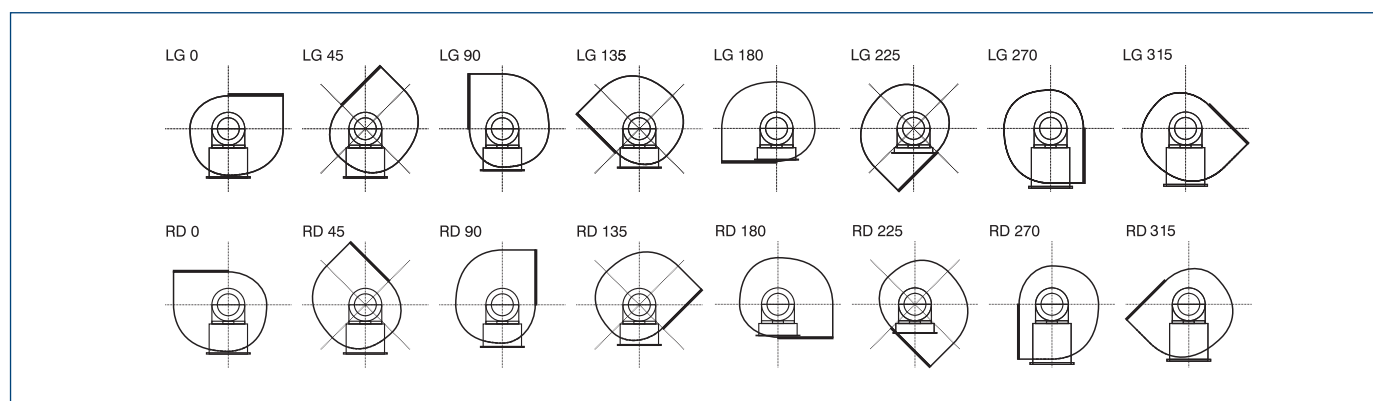


DTR



CE

## FIGURY

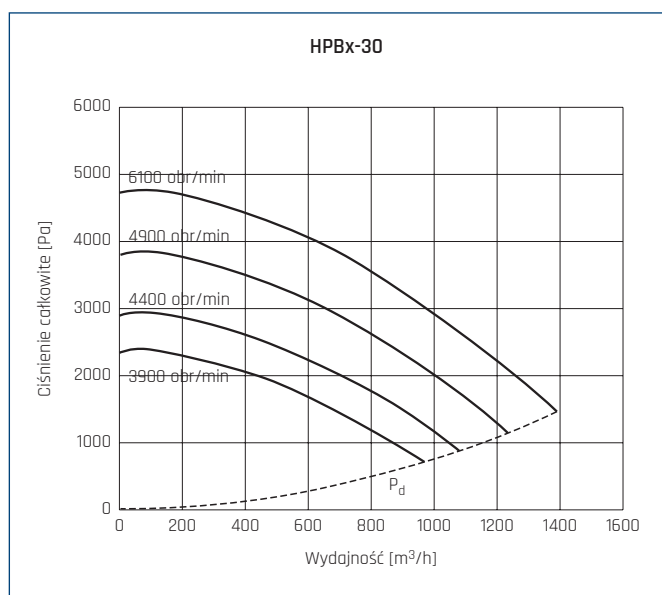
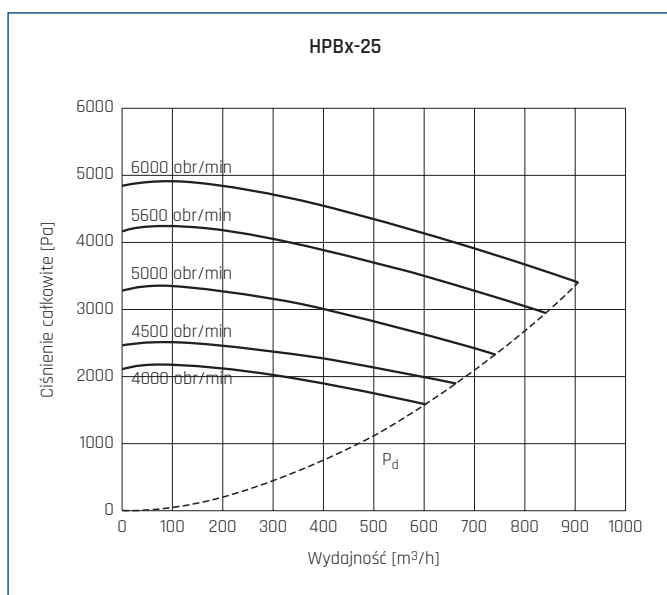


## DANE TECHNICZNE

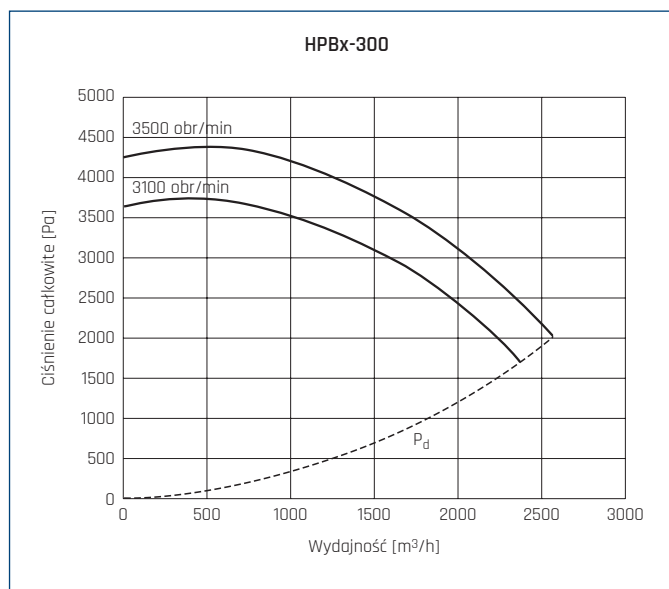
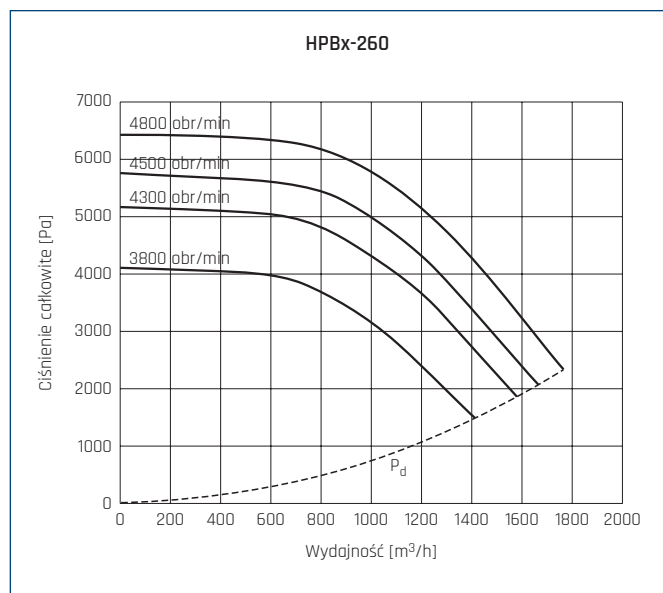
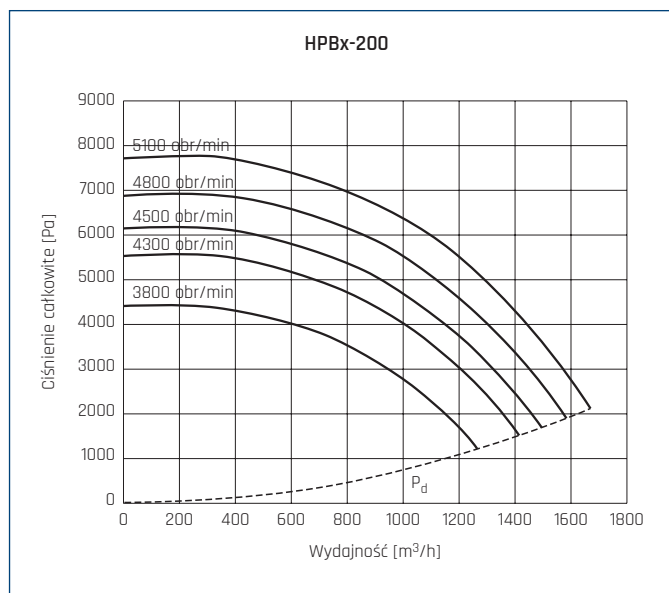
Typ	wydajność max	ciśnienie max	moc silnika	prędkość obrotowa	natężenie		napięcie	poziom ciśnienia akust.*	masa	regulator	nr artykułu
	[m³/h]	[Pa]	[kW]	[obr/min]	[A]		[V]	[dB(A)]	[kg]		
HPBx-25-40-055S	600	2150	0,55	4000	4,2	-	230	81	21	-	46510492
HPBx-25-40-055T	600	2150	0,55	4000	2,35	1,35	230/400	81	21	Falownik 0,75 kW	46510493
HPBx-25-45-075S	660	2600	0,75	4500	5	-	230	82	21	-	46510495
HPBx-25-45-075T	660	2600	0,75	4500	2,95	1,7	230/400	82	21	Falownik 0,75 kW	436510494
HPBx-25-50-110S	750	3300	1,1	5000	7,2	-	230	83	22	-	46510496
HPBx-25-50-110T	750	3300	1,1	5000	4,3	2,5	230/400	83	22	Falownik 1,5 kW	436510497
HPBx-30-39-075S	970	2400	0,75	3900	5	-	230	82	23	-	46510502
HPBx-30-39-075T	970	2400	0,75	3900	2,95	1,7	230/400	82	23	Falownik 0,75 kW	436510503
HPBx-30-44-110S	1070	2960	1,1	4400	7,2	-	230	83	23	-	46510504
HPBx-30-44-110T	1070	2950	1,1	4400	4,3	2,5	230/400	83	23	Falownik 1,5 kW	436510505
HPBx-30-49-150S	1230	3850	1,5	4900	9,1	-	230	85	25	-	46510506
HPBx-30-49-150T	1230	3850	1,5	4900	5,25	3	230/400	85	25	Falownik 1,5 kW	436510507
HPBx-30-61-220T	1400	4780	2,2	6100	7,9	4,6	230/400	88	30	Falownik 2,2 kW	46510508
HPBx-200-38-150S	1250	4450	1,5	3800	9,1	-	230	84	32	-	46510512
HPBx-200-38-150T	1250	4450	1,5	3800	5,25	3	230/400	84	32	Falownik 1,5 kW	436510513
HPBx-200-43-220T	1400	5560	2,2	4300	7,9	4,6	230/400	87	35	Falownik 2,2 kW	436510514
HPBx-200-45-300T	1490	6150	3	4500	11	6,3	230/400	89	40	Falownik 4 kW	436510516
HPBx-200-48-300T	1400	7000	3	4800	11	6,3	230/400	91	40	Falownik 4 kW	436510518
HPBx-200-51-300T	1100	7720	3	5100	11	6,3	230/400	93	40	Falownik 4 kW	436510520
HPBx-260-38-220T	1400	4100	2,2	3800	7,9	4,6	230/400	86	41	Falownik 2,2 kW	436510530
HPBx-260-43-300T	1580	5150	3	4300	11	6,3	230/400	88	42	Falownik 4 kW	436510532
HPBx-260-45-300T	1500	5720	3	4500	11	6,3	230/400	90	43	Falownik 4 kW	436510534
HPBx-260-48-300T	1300	6440	3	4800	11	6,3	230/400	92	44	Falownik 4 kW	436510536
HPBx-300-31-220T	2360	3750	2,2	3100	7,9	4,6	230/400	90	45	Falownik 2,2 kW	436510540
HPBx-300-35-300T	2650	4740	3	3500	11	6,3	230/400	92	46	Falownik 4 kW	436510542

\* ciśnienie akustyczne mierzone z odległości 1,5 m od wentylatora, dla  $q = 2/3 \cdot q_{max}$

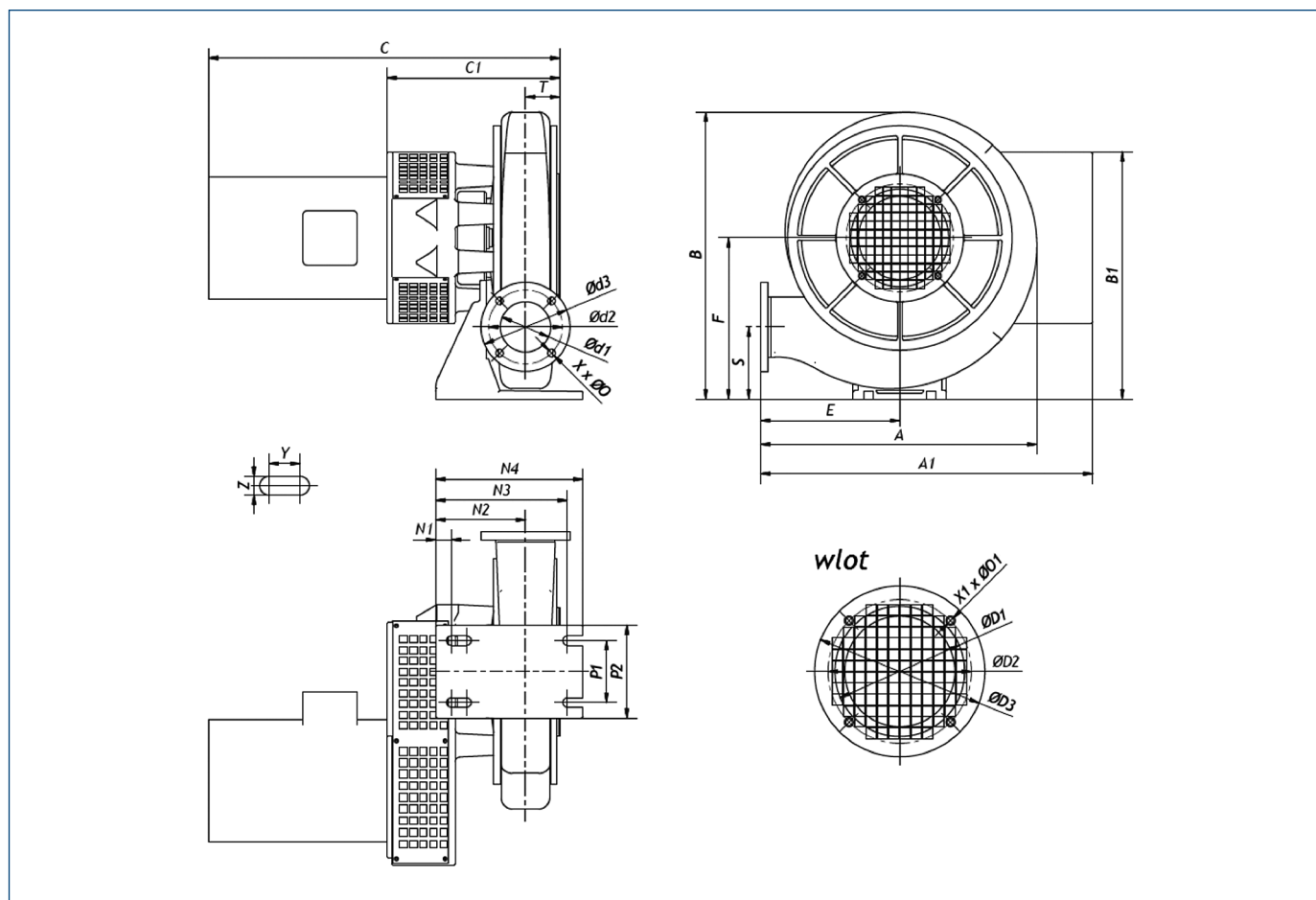
## CHARAKTERYSTYKI PRACY



## CHARAKTERYSTYKI PRACY

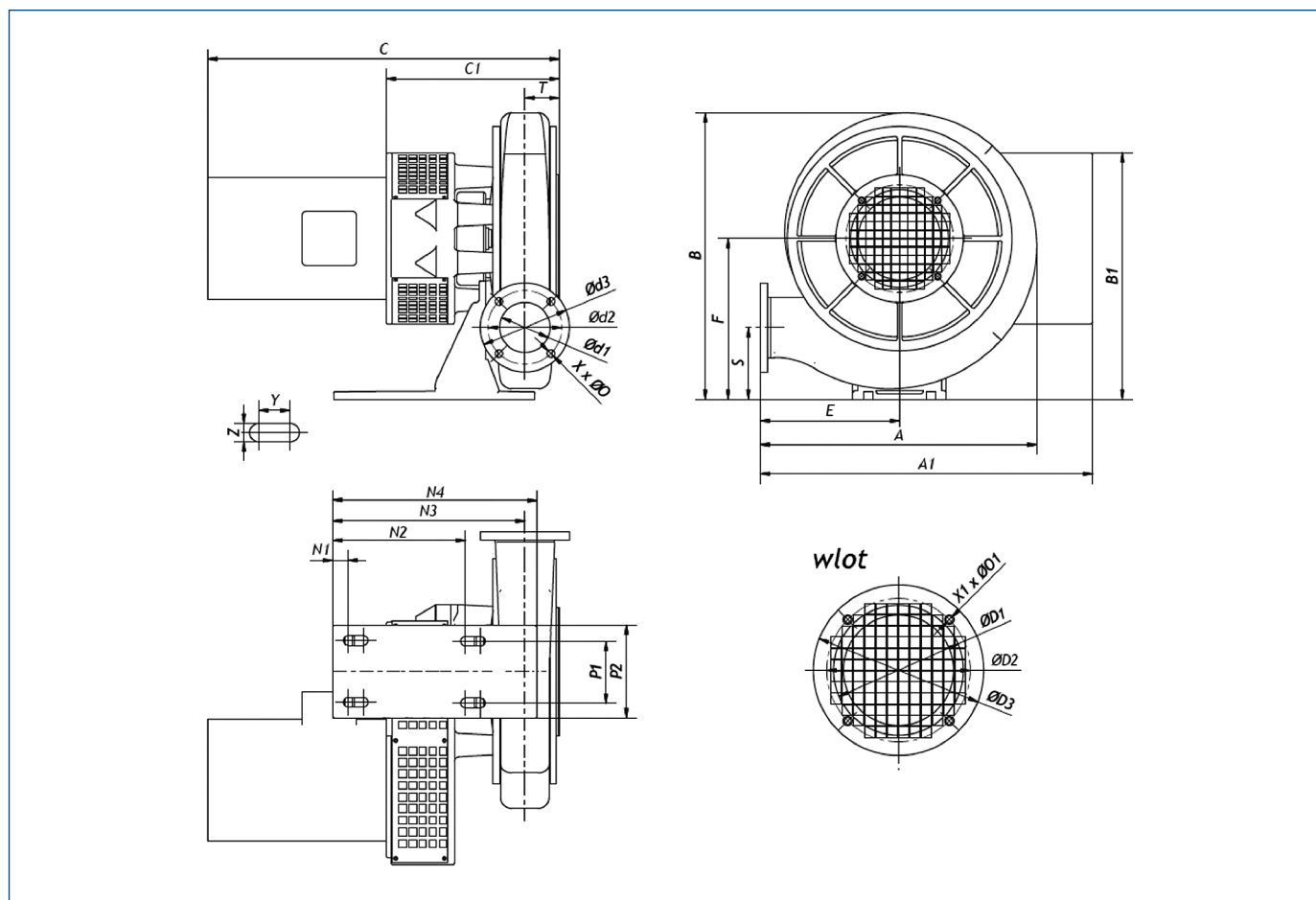


## WYMIARY [mm]



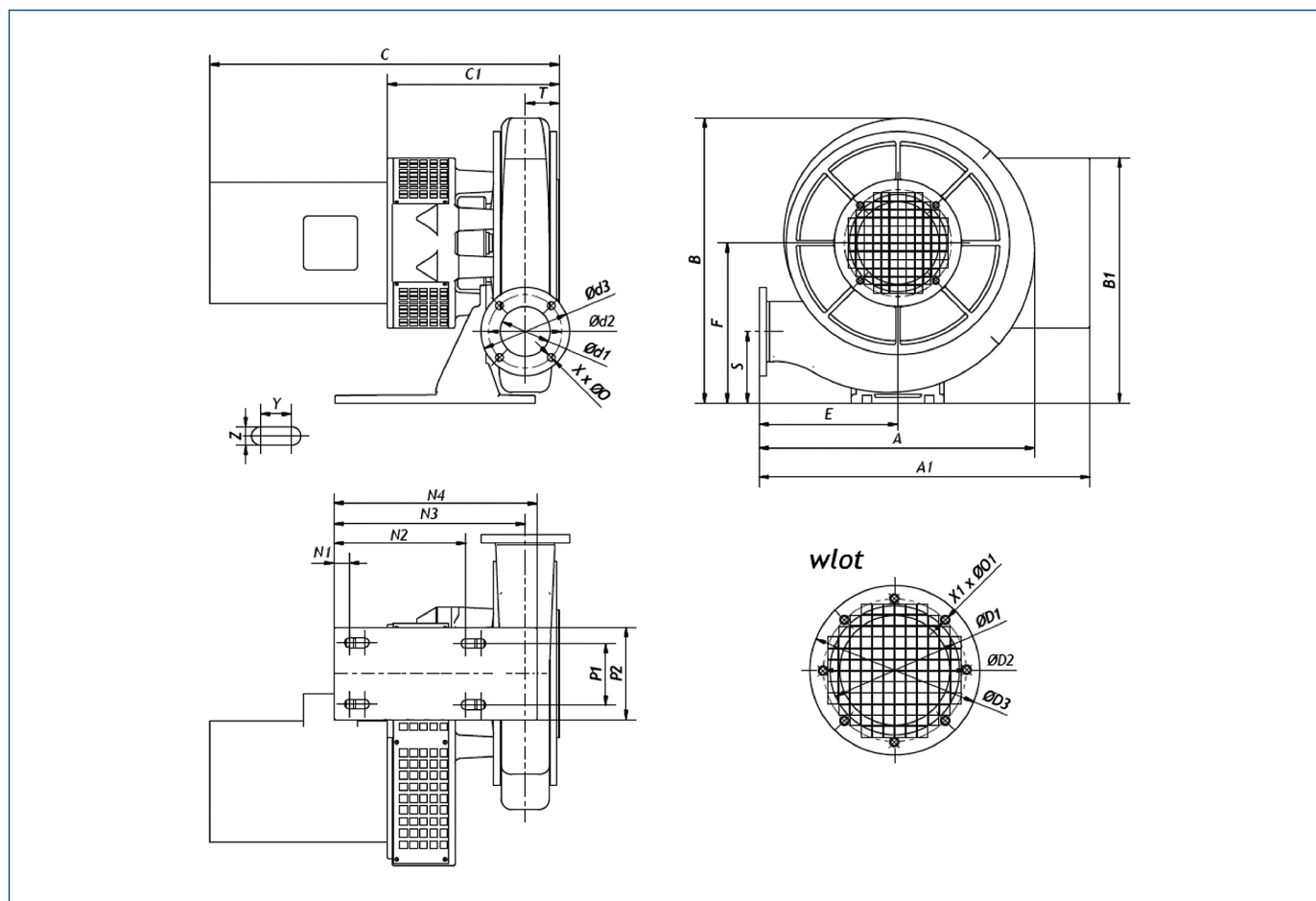
Typ	A	A1	B	B1	C	C1	Ød1	Ød2	Ød3	ØØ1	ØØ2	ØØ3	E	F	N1	N2	N3	N4	P1	P2	S	T	X	ØØ	X1	ØØ1	Y	Z
HPBx-25	357	430	370	319	454	223	65	95	115	126	139	165	180	208	20	116	170	190	80	120	93	44	4	10	4	7	20	12
HPBx-30	357	430	370	319	469	243	100	135	160	126	139	165	180	208	20	126	170	190	80	120	93	54	4	11	4	7	20	12

## WYMIARY [mm]



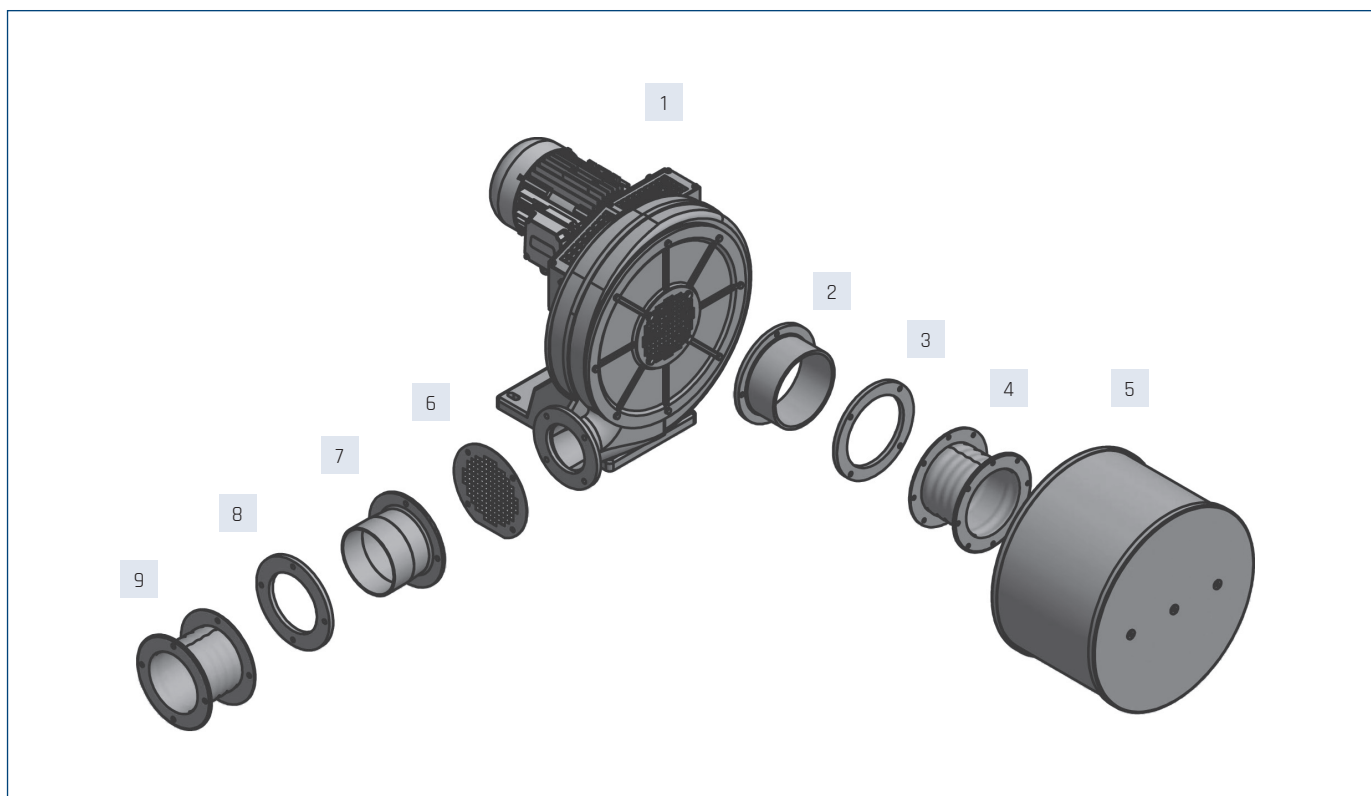
Typ	A	A1	B	B1	C	C1	Ød1	Ød2	Ød3	ØD1	ØD2	ØD3	E	F	N1	N2	N3	N4	P1	P2	S	T	X	Ø0	X1	Ø01	Y	Z
HPBx-200	450	460	514	401	536	255	100	139	165	126	139	165	210	290	18	168	280	300	180	230	91	60	4	10	4	7	13	13
HPBx-260	450	460	514	401	536	255	100	139	165	138	182	200	210	290	18	168	280	300	180	230	91	60	4	10	4	7	13	13

## WYMIARY [mm]



Typ	A	A1	B	B1	C	C1	Ød1	Ød2	Ød3	ØØ1	ØØ2	ØØ3	E	F	N1	N2	N3	N4	P1	P2	S	T	X	ØØ	X1	ØØ1	Y	Z
HPBx-300	519	498	573	430	566	285	125	165	191	162	182	200	248	320	18	168	294	300	180	230	98	73	4	10	8	5	13	13

## AKCESORIA MONTAŻOWE



1	Wlot				Wylot			
	2	3	4	5	6	7	8	9
Wentylator	Króciec ssawny	Końierz do spawania	Złącze przeciw-drganiowe	Filtr	Ośłona wylotu	Króciec wylotowy	Końierz do spawania	Złącze przeciw-drganiowe
HPBx 25	46515040	45515440	42519930	25511486-40	-	45510450	45515450	-
HPBx 30	46515040	45515440	42519930	25511486-42	25511536-06	45510470	45516578	42519936
HPBx 200	46515040	45515460	42519930	25511486-22	26510224	46515040-01	45515500	42519937
HPBx 260	46515050	45515510	42519931	25511486-24	26510224	46515040-01	45515500	42519937
HPBx 300	46515050	45515510	42519932	25511486-44	25511503	46515060-10	45516580	42519940

końierz do spawania - wlot str. 281	złącze przeciw-drganiowe - wlot str. 280	filtr na wlocie	króciec ssawny - wlot str. 280	końierz do spawania - wylot str. 283	złącze przeciw-drganiowe - wylot str. 282	ośłona wylotu str. 283	króciec wylotowy str. 284