

## ZASTOSOWANIE

Wentylator przeznaczony do systemów transportu nieagresywnych i niewybuchowych gazów bez zanieczyszczeń w aplikacjach mobilnych oraz instalacjach hydraulicznych. Typowe zastosowanie to:

- transport pneumatyczny w maszynach rolniczych,
- sprzęt pomocniczy dla pojazdów specjalnych.

## KONSTRUKCJA

- średnicisnieniowy wentylator promieniowy o napędzie hydraulicznym bezpośrednim,
- dowolne mocowanie do aplikacji - konsola/statyw dostosowany do potrzeb klienta,
- wirnik spawany (materiał wykonania uzgadniany z klientem),
- obudowa odlewana z aluminium,
- osłona wlotu i wylotu ocynkowana,
- wentylator malowany na dowolny kolor według palety RAL, standardowo RAL7042,
- maksymalna temperatura tłoczonego medium 150°C.

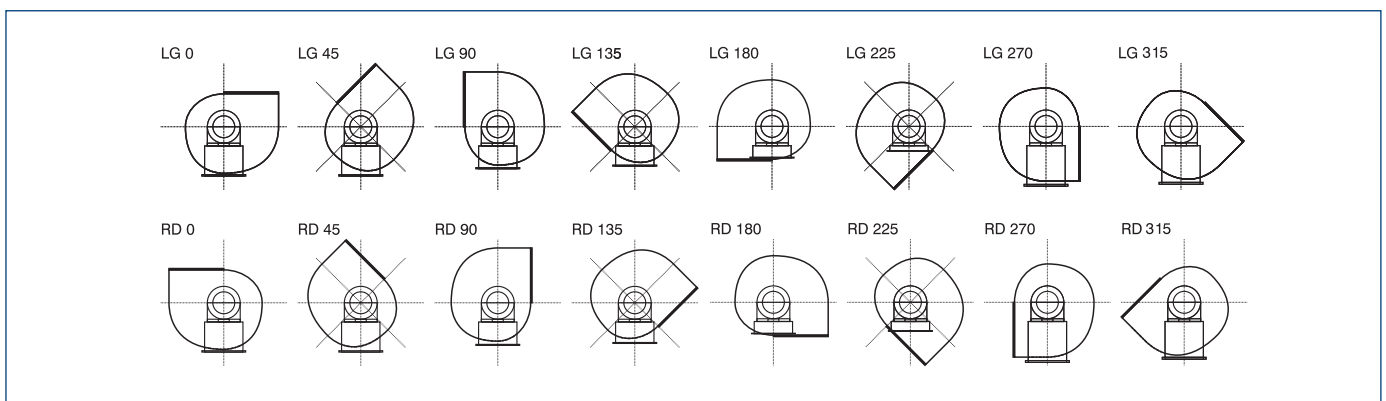
## SILNIK HYDRAULICZNY

- możliwość zastosowania dowolnego silnika hydraulicznego w zależności od potrzeb klienta i parametrów instalacji hydraulicznej,
- do napędzania wentylatora stosuje się silniki hydrauliczne:
  - osiowo - tłokowe, zapewniające swobodną regulację między 250 - 10000 [obr/min],
  - zębate o ząbieniu zewnętrznym, pozwalające uzyskać prędkości obrotowe do 6000 [obr/min].

## WYKONANIA SPECJALNE

- możliwość wykonania specjalnego z przeznaczeniem do pyłów lekkich drobnych frakcji,
- dowolna figura LG/RD,
- dowolne mocowanie do aplikacji,
- dodatkowa aparatura pomiarowa - prędkościomierz, manometr itp.

FIGURY



## DANE TECHNICZNE

Typ	wydajność max	ciśnienie max	prędkość obrotowa	chłonność	ciśnienie**	poziom ciśnienia akustycznego***
	[m <sup>3</sup> /h]	[Pa]	[obr./min]	l/min]	[bar]	[dB(A)]
HPB-HD 25	2 800	14 700	10 000	50	350	83
HPB-HD 30	3 900	15 200	10 000	50	350	83
HPB-HD 40	12 100	21 700	10 000	50	350	86
HPB-HD 200	5 200	32 500	10 000	50	350	92
HPB-HD 260	6 100	31 000	10 000	50	350	92
HPB-HD 300	10 500	40 300	10 000	50	350	92
HPB-HD 360	13 500	37 000	10 000	50	350	90

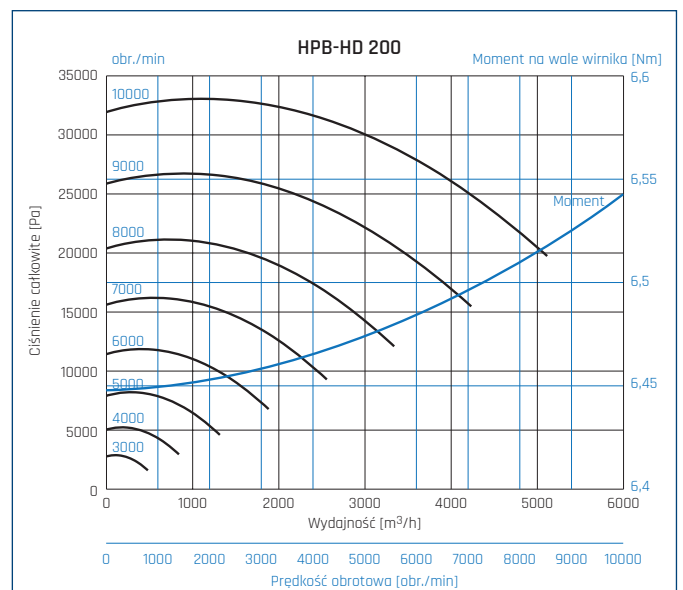
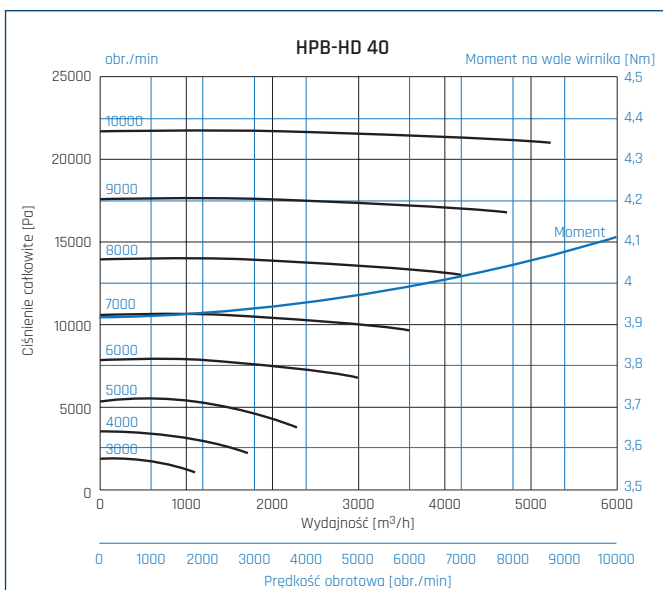
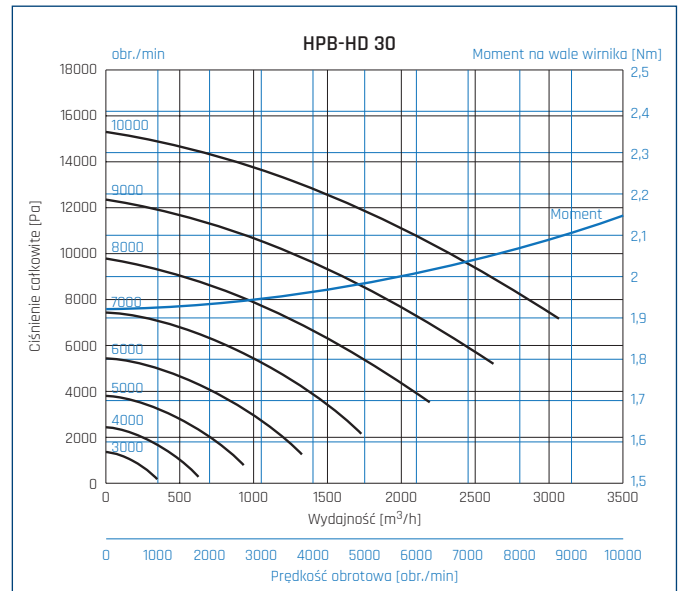
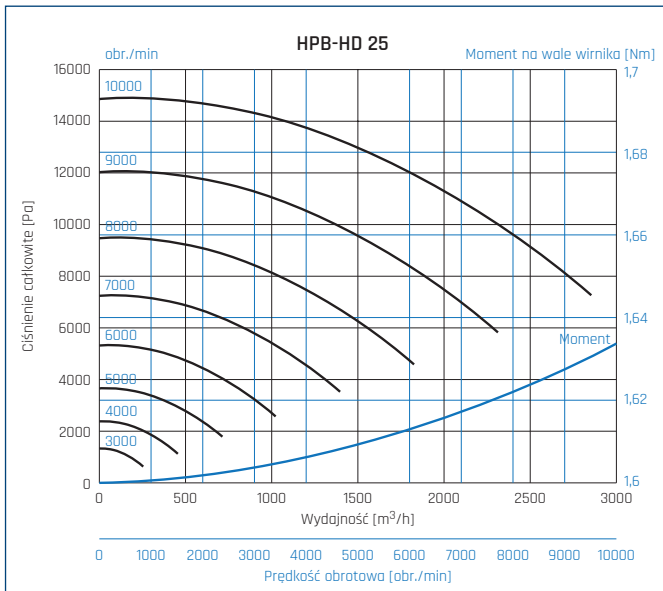
\* dla prędkości maksymalnych silnika hydraulicznego

\*\* ciśnienie w instalacji hydraulicznej wymagane do prawidłowej pracy silnika hydraulicznego przy maksymalnym obciążeniu

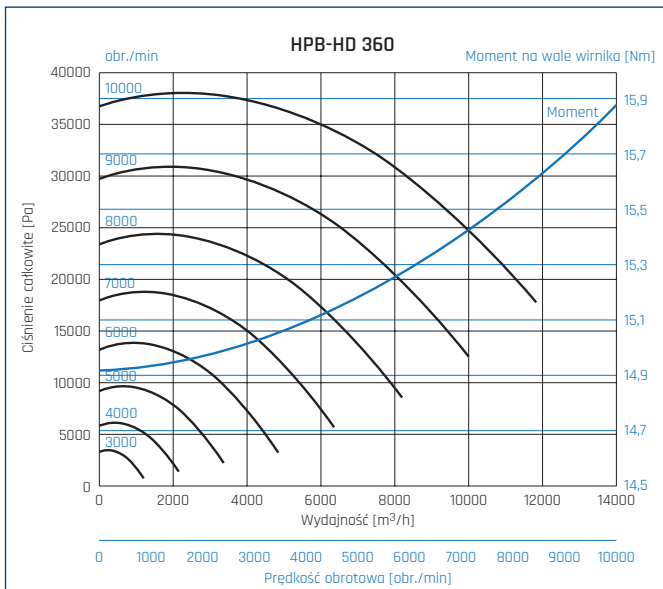
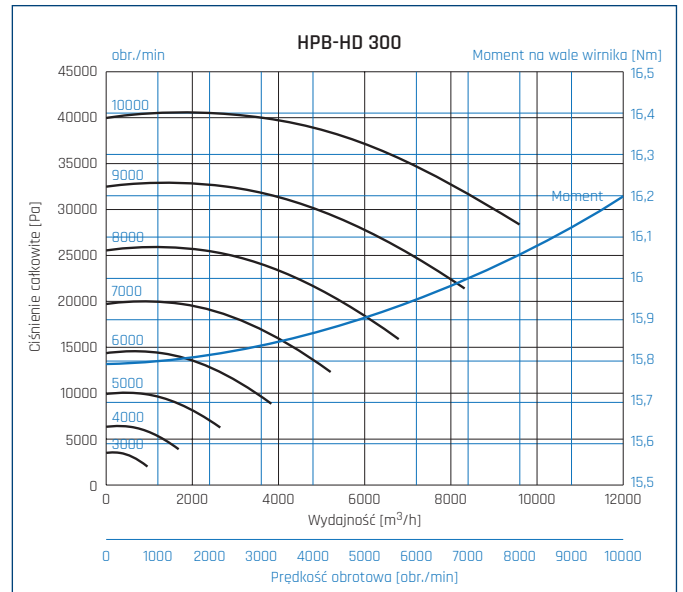
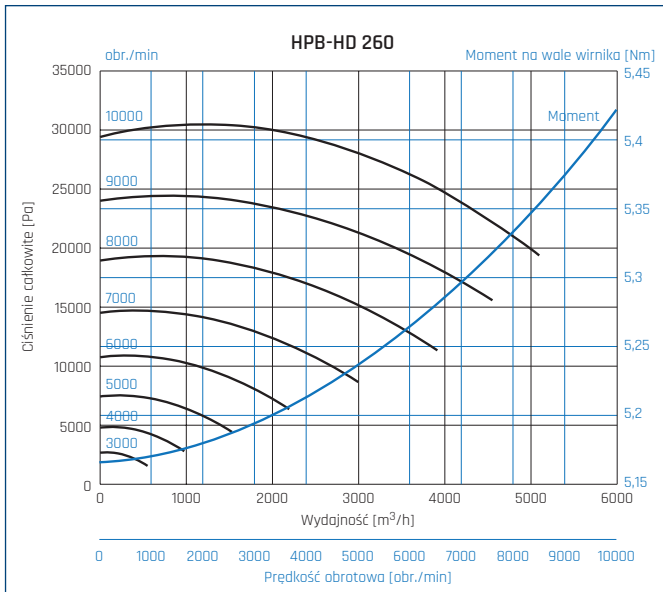
\*\*\* pomiar wykonany w odległości 1,5 m od wentylatora, dla  $Q=2/3 \cdot Q_{max}$  (nie uwzględnia poziomu ciśnienia akustycznego silnika)

**UWAGI:** Parametry pracy wentylatora uzależnione są od instalacji hydraulicznej w aplikacji

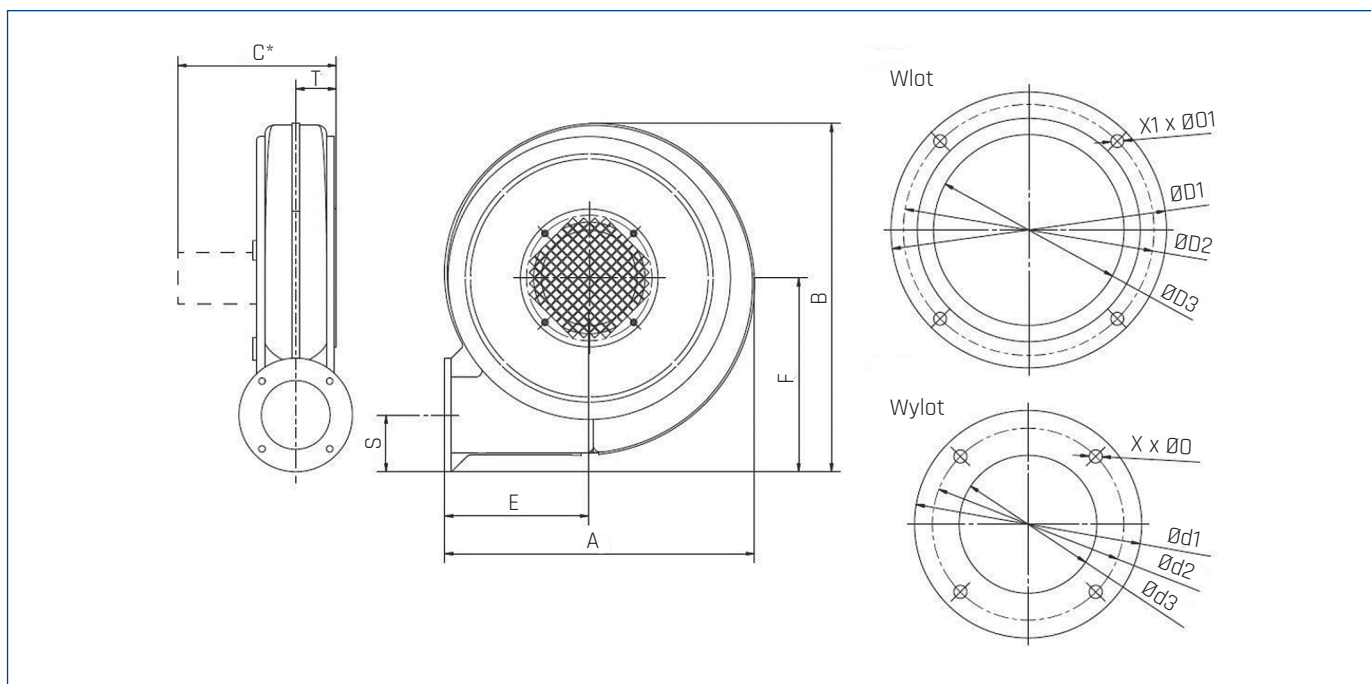
## CHARAKTERYSTYKI PRACY



## CHARAKTERYSTYKI PRACY



## WYMIARY [mm]



Typ	A	B	Ød1	Ød2	Ød3	ØD1	ØD2	ØD3	E	F	Ø0	Ø01
HPB HD-25	357	370	115	95	65	165	139	126	180	208	10	M8
HPB HD-30	357	370	160	135	100	165	139	126	180	208	11	M8
HPB HD-40	405	444	165	139	100	200	165	150	200	245	10	M8
HPB HD-200	450	514	165	139	100	165	139	126	210	290	10	M8
HPB HD-260	450	514	165	139	100	200	182	162	210	290	10	M8
HPB HD-300	523	577	191	165	125	200	182	140	248	320	10	M8
HPB HD-360	570	690	230	200	160	200	182	162	270	368	10	M8

\* Wymiar C zależy od dobranego silnika hydraulicznego

## AKCESORIA MONTAŻOWE



Włot					
1	2	3	4	5	6
Wentylator	Króciec ssawny	Kołnierz do spawania	Złącze przeciwdrganiowe	Filtr	Ośłona wlotu
HPB-HD 25	46515040	45515460	42519930	25511485-22 (H=173)	26510223
HPB-HD 30	46515040	45515460	42519930	25511485-22 (H=173)	26510223
HPB-HD 40	46515053 (d=150)	-	42519930-01	25511485-24	26510223-05
HPB-HD 200	46515040 (d=125)	45515460	42519930	25511485	26510223
HPB-HD 260	46515050	45515510	42519931	25511486-12	25511384
HPB-HD 300	46515050	45515510	42519932	25511486-14	25511508
HPB-HD 360	46515050	45515510	42519931	25511486-12	25511693

Wylot					
1	7	8	9	10	11
Wentylator	Króciec wylotowy	Ośłona wylotu	Kołnierz do spawania	Przepustnica	Złącze przeciwdrganiowe
HPB-HD 25	45510450	45510550	45515450	-	-
HPB-HD 30	45510470 (d=100)	25511536-06	45516578	45510415	42519936
HPB-HD 40	46515040-01 (d=100)	26510224	45515500	-	42519937
HPB-HD 200	46515040-01 (d=100)	26510224	45515500	-	42519937
HPB-HD 260	46515040-01 (d=100)	26510224	45515500	-	42519937
HPB-HD 300	46515060-10 (d=125)	25511503	45516580	25511347	42519940
HPB-HD 360	46515065-01 (d=160)	26510173	45516587	25511348	42519941

króciec ssawny - włot	kołnierz do spaw. - włot	złącze przeciwdrg. - włot	filtr na wlocie	ośłona wlotu	Króciec wylotowy	ośłona wylotu	kołnierz do spaw. - wylot	przepustnica na wylot	złącze przeciwdrg. - wylot

## AKCESORIA SPECJALNE\*

12	13	14	15
Konsola montażowa	Manometr	Miernik prędkości obrotowej	Ośłona zabezpieczająca
			
Kształt konsoli oraz rodzaj mocowania dobierane są indywidualnie dla Klienta	Manometr do 50 bar	Miernik prędkości obrotowej	Ośłona siatkowa, dobierana indywidualnie dla Klienta. Zalecana dla wentylatorów pracujących powyżej 6 000 obr/min

\* Wszystkie akcesoria specjalne dobierane są na zapytanie Klienta