

ZASTOSOWANIE

Wentylatory HBB przeznaczone są do transportu czystego powietrza. Znajdują zastosowanie w różnorodnych instalacjach wentylacji mechanicznej, m.in. do:

- tłoczenia powietrza w procesach technologicznych,
- systemach wentylacji, urządzeniach chłodniczych i klimatycznych,
- suszarniach.

KONSTRUKCJA

- wysokociśnieniowy wentylator promieniowy o napędzie bezpośrednim,
- wirnik z łopatkami pochylonymi do tyłu, spawany z blachy stalowej, wyważony dynamicznie zgodnie z normą ISO1940-1,
- obudowa wentylatora spawana z blachy stalowej,
- wentylator malowany na kolor niebieski RAL 5010,
- maksymalna temperatura tłoczonego medium 80°C,
- temperatura otoczenia silnika od -20°C do +40°C,
- figura LG270.

SILNIK ELEKTRYCZNY

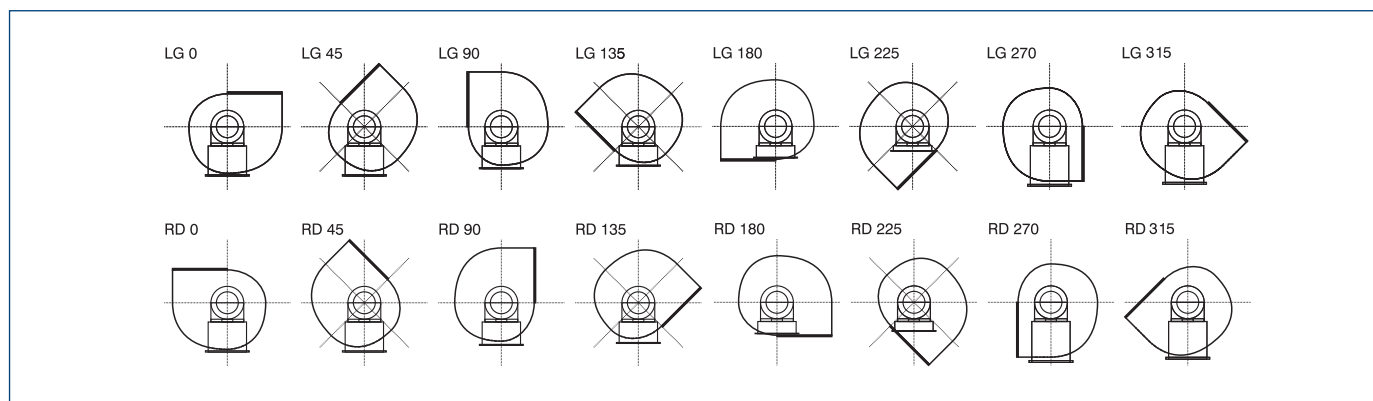
- asynchroniczny, trójfazowy, 230/400 V, 50 Hz (o mocy do 2,2 kW),
- asynchroniczny, trójfazowy, 400/690 V, 50 Hz (o mocy od 4 kW do 22 kW),
- klasa sprawności IE3,
- stopień ochrony IP55,
- klasa izolacji F,
- do regulacji częstotliwościowej (silniki trójfazowe).

WYKONANIA SPECJALNE

- dowolna figura LG/RD,
- malowanie na kolor inny niż standardowy,
- malowanie w wyższej kategorii korozyjności,
- silnik na inne niż standardowe napięcie oraz częstotliwość zasilania,
- silnik o innym stopniu ochrony IP,
- silnik wyposażony w czujniki lub dodatkowe chłodzenie,
- uszczelnienie między obudową a silnikiem (simmering),
- maksymalna temperatura tłoczonego medium powyżej 80°C,
- temperatura otoczenia silnika poniżej -20°C oraz powyżej +40°C.



FIGURY



DANE TECHNICZNE

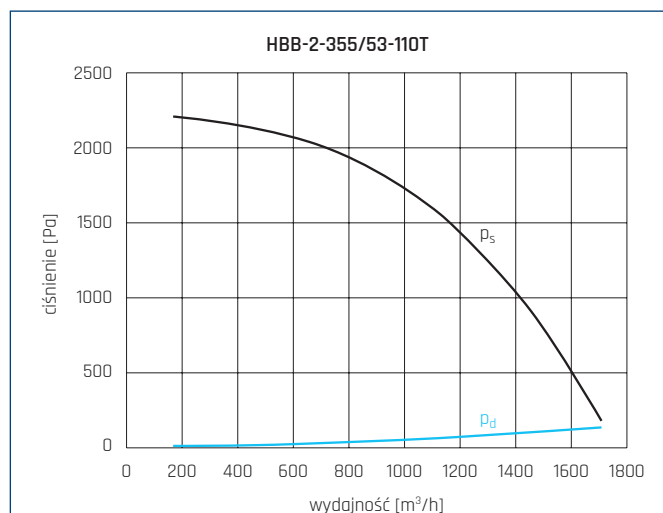
Typ	wydajność max	ciśnienie max	moc silnika	prędkość obrotowa	natężenie	napięcie	poziom ciśnienia akust.*	masa	ErP	nr artykułu
	[m³/h]	[Pa]	[kW]	[obr/min]	[A]	[V]	[dB(A)]	[kg]		
HBB-2-355/53-110T	1708	2180	1,1	2890	4,3/2,5	230/400	87	59	2015	435513010
HBB-2-400/63-220T	2606	2660	2,2	2885	7,9/4,6	230/400	97	73	2015	435513020
HBB-2-450/71-400T	3720	3320	4	2895	7,4/4,3	400/690	95	75	2015	435513030-08
HBB-2-500/85-750T	5500	4480	7,5	2830	13,8/8,0	400/690	98	152	2015	435513045
HBB-2-560/95-1100T	9520	5350	11	2945	19,5/11,3	400/690	98	191	2015	435513050
HBB-2-630/106-1850T	8830	6560	18,5	2955	32,8/19,0	400/690	101	257	2015	435513060
HBB-2-630/106-2200T	15900	6560	22	2955	39/22,5	400/690	104	305	2015	435513065
HBB-2-710/85-2200T	8993	7830	22	2955	39/22,5	400/690	105	356	2015	435513070
HBB-2-710/106-3000T	12220	7830	30	2965	53/31	400/690	108	390	2015	435513082
HBB-2-800/132-4500T	12980	10870	45	2972	63/36,5	400/690	110	672	2015	435513090
HBB-2-800/132-5500T	16350	10870	55	2969	92/54	400/690	111	750	2015	435513092
HBB-2-800/132-7500T	24300	10870	75	2978	126/73	400/690	117	947	2015	435513094

* ciśnienie akustyczne mierzone z odległości 1,5 m od wentylatora, dla $q = 2/3 \cdot q_{max}$

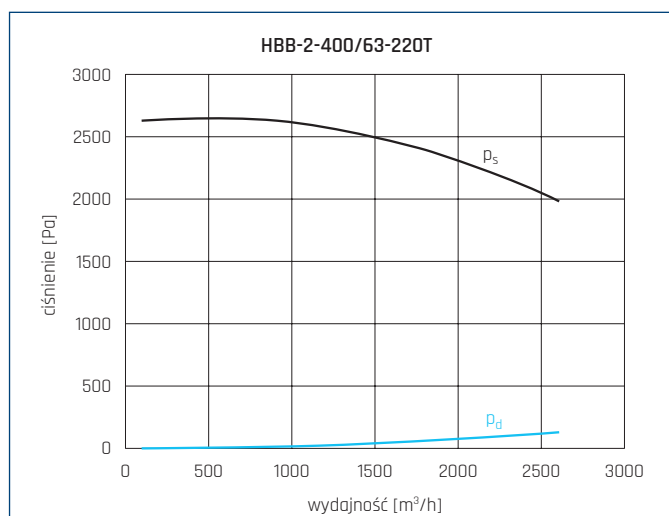
CHARAKTERYSTYKI PRACY

- p_s - ciśnienie statyczne
- p_d - ciśnienie dynamiczne

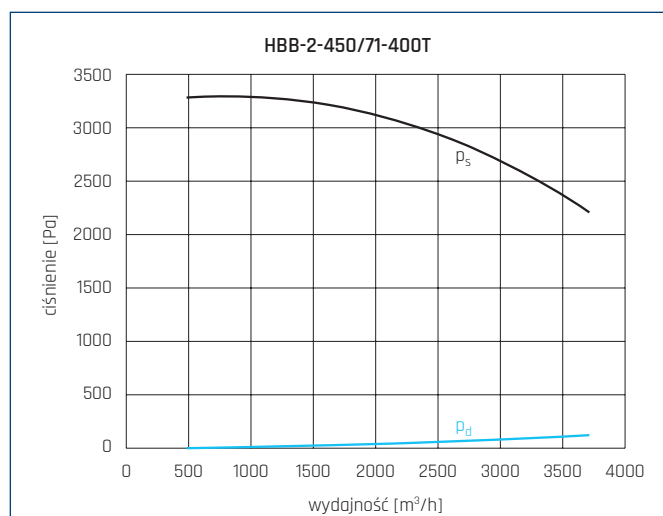
- MC - Kategoria pomiarowa
- EC - Kategoria sprawności
- VSD - Regulacja prędkości
- SR - Ilość biegów
- η [%] - Sprawność
- N - Współczynnik sprawności
- [kW] - Pobór mocy
- [m³/h] - Wydajność
- [Pa] - Ciśnienie statyczne/całkowite
- [RPM] - Prędkość obrotowa



MC	EC	VSD	SR	η [%]	N	[kW]	[m³/h]	[Pa]	[RPM]
B	Całkowita	Nie	1	72,2	83,8	0,781	932	2180	2952

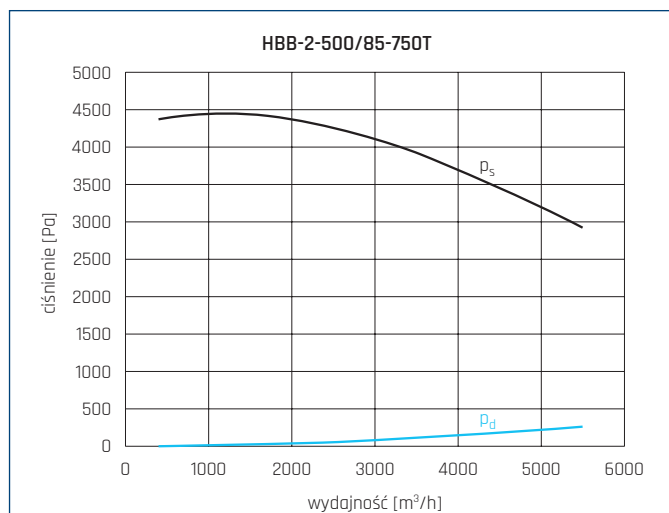


MC	EC	VSD	SR	η [%]	N	[kW]	[m³/h]	[Pa]	[RPM]
B	Całkowita	Nie	1	62,8	69,8	2,14	2032	2382	2880

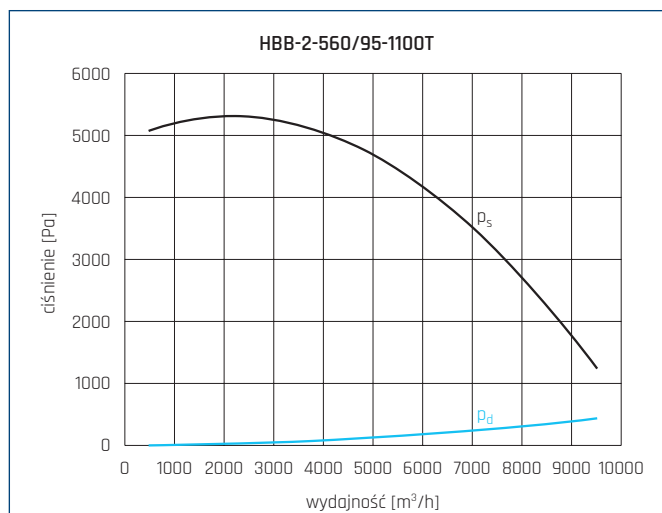


MC	EC	VSD	SR	η [%]	N	[kW]	[m³/h]	[Pa]	[RPM]
C	Statyczna	Nie	1	56,2	61,0	3,46	2288	3058	2925

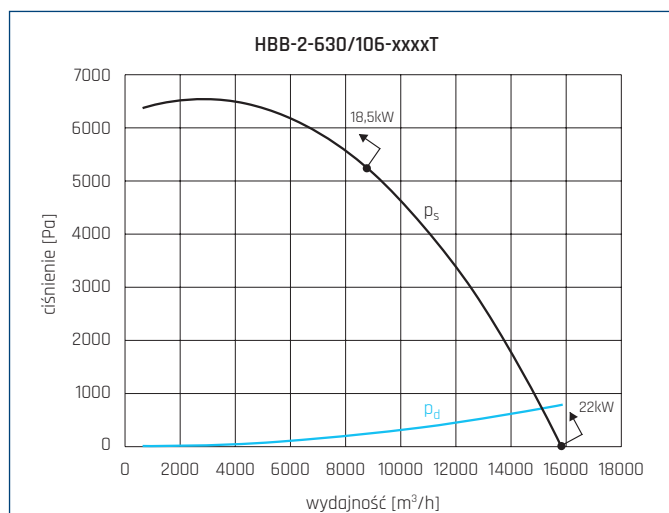
CHARAKTERYSTYKI PRACY



MC	EC	VSD	SR	η [%]	N	[kW]	[m³/h]	[Pa]	[RPM]
C	Statyczna	Nie	1	62,24	64,3	6,42	3419	4214	2930

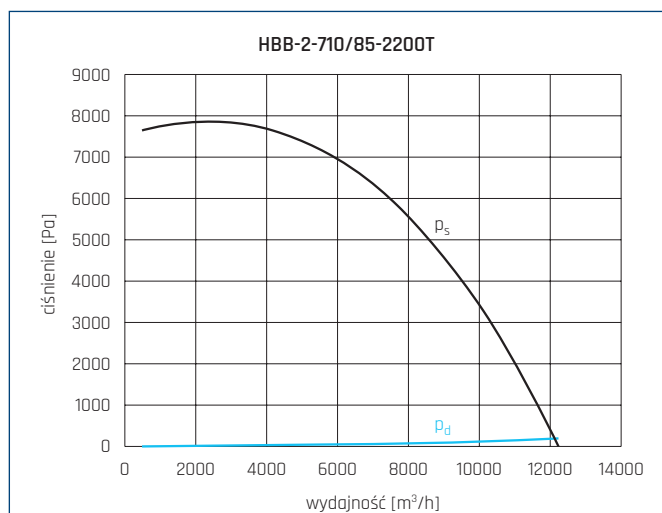


MC	EC	VSD	SR	η [%]	N	[kW]	[m³/h]	[Pa]	[RPM]
C	Statyczna	Nie	1	68,21	72,2	8,86	4817	4582	2961

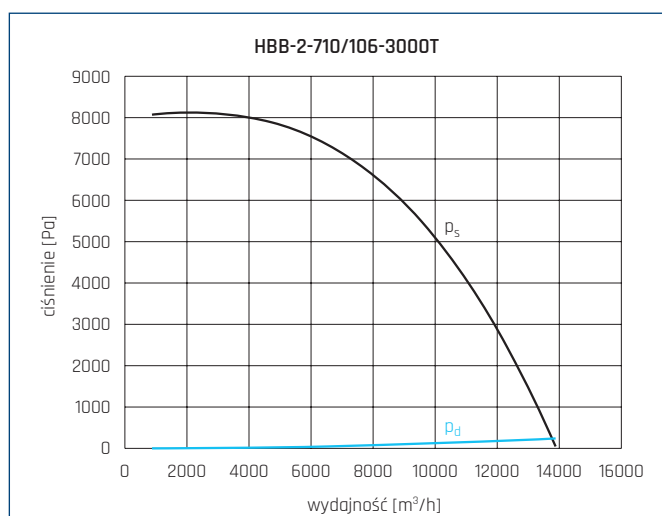


HBB-2-630/106-1850T									
MC	EC	VSD	SR	η [%]	N	[kW]	[m³/h]	[Pa]	[RPM]
C	Statyczna	Nie	1	68,21	72,2	8,86	4817	4582	2961

HBB-2-630/106-2200T									
MC	EC	VSD	SR	η [%]	N	[kW]	[m³/h]	[Pa]	[RPM]
C	Statyczna	Nie	1	66,42	65,8	18,51	7773	5709	2967

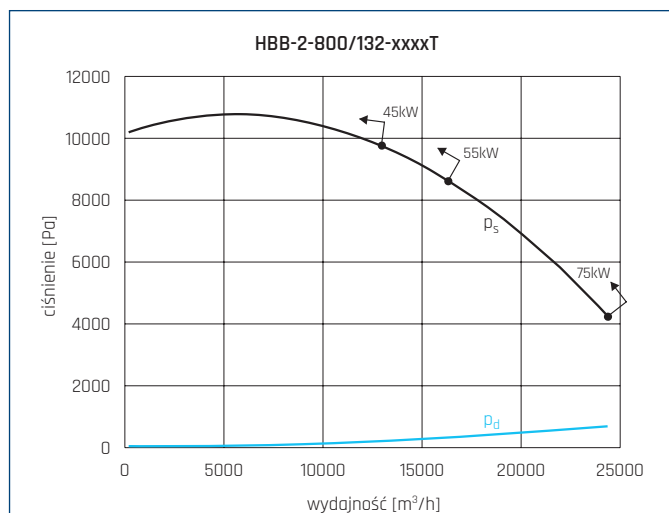


MC	EC	VSD	SR	η [%]	N	[kW]	[m³/h]	[Pa]	[RPM]
C	Statyczna	Nie	1	62,1	61,5	18,021	5846	6925	2900



MC	EC	VSD	SR	η [%]	N	[kW]	[m³/h]	[Pa]	[RPM]
C	statyczna	TAK	1	69,3%	68,65	19,24	6 390	7 509	2950

CHARAKTERYSTYKI PRACY

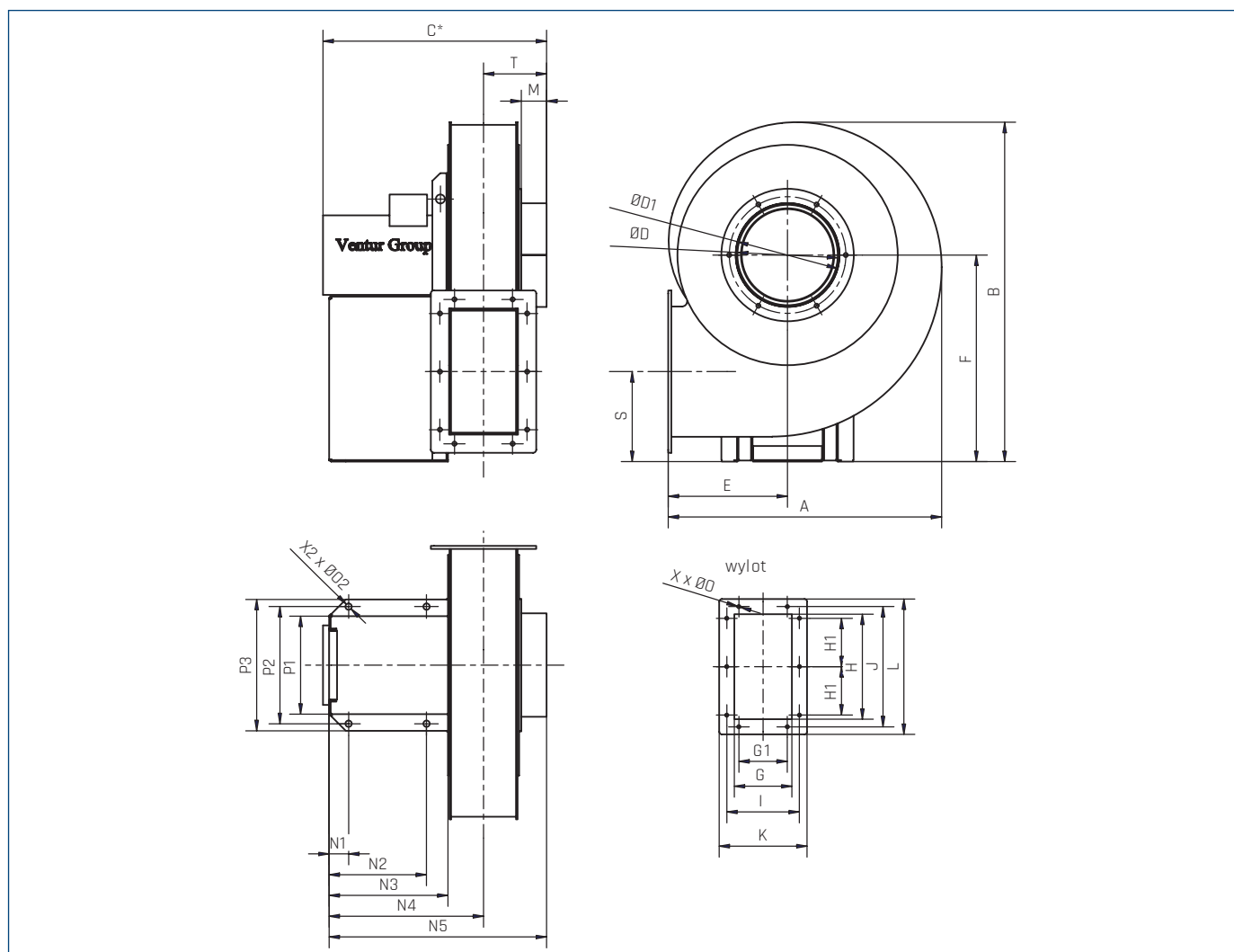


HBB-2-800/132-4500T									
MC	EC	VSD	SR	η [%]	N	[kW]	[m³/h]	[Pa]	[RPM]
B	Całkowita	Nie	1	67	65,5	42,79	10817	9807	2955

HBB-2-800/132-5500T									
MC	EC	VSD	SR	η [%]	N	[kW]	[m³/h]	[Pa]	[RPM]
B	Całkowita	Nie	1	67	65,5	42,79	10817	9807	2955

HBB-2-800/132-7500T									
MC	EC	VSD	SR	η [%]	N	[kW]	[m³/h]	[Pa]	[RPM]
B	Całkowita	Nie	1	67	65,5	42,79	10817	9807	2955

WYMIARY [mm]

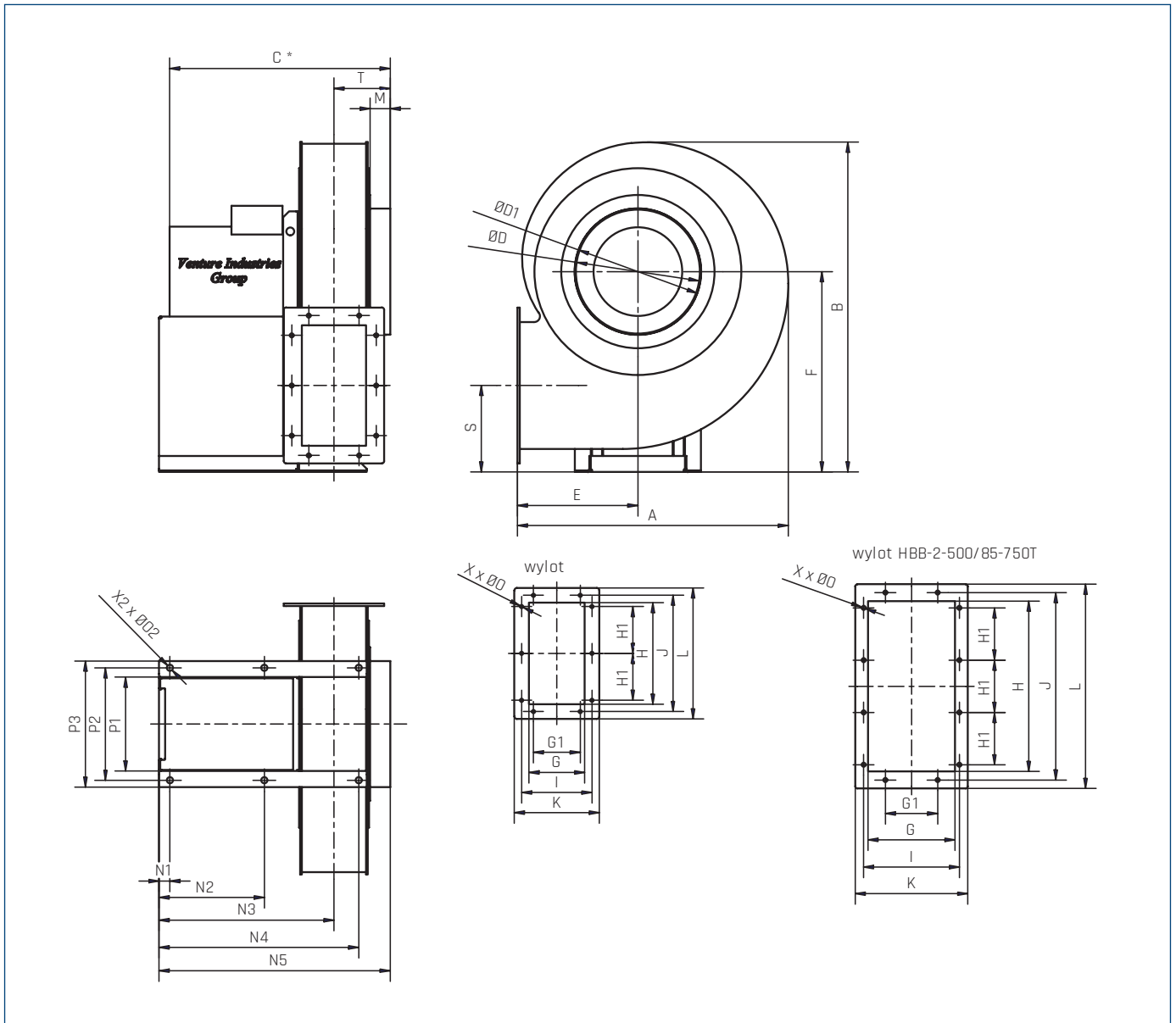


Typ	A	B	C*	$\emptyset D$	$\emptyset D1$	E	F	G1	G	H1	H	I	J	K	L	M	N1	N2	N3	N4	N5
HBB-2-355/53-110T	527,2	654	431	193,5	200	230	398	112	133	112	243	168	278	203	313	49	37,5	187,5	229	297,5	419

Typ	P1	P2	P3	S	T	X	\emptyset	X2	$\emptyset D2$
HBB-2-355/53-110T	189	225,9	252,9	173,5	122	10	8	4	12

* wymiar C może się różnić w zależności od silnika

WYMIARY [mm]

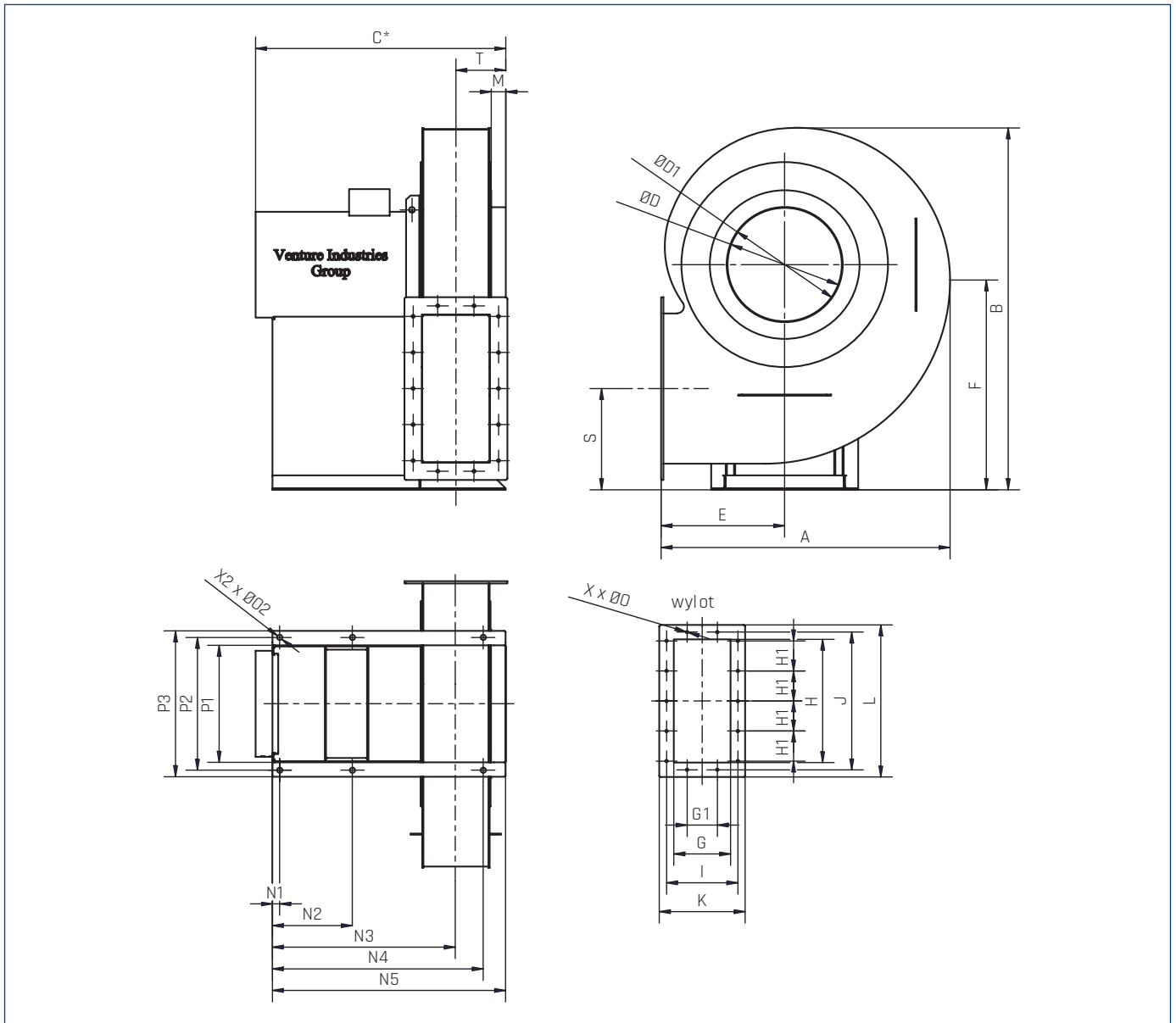


Typ	A	B	C*	ØD	ØD1	E	F	G1	G	H1	H	I	J	K	L	M	N1	N2	N3	N4	N5	
HBB-2-400/63-220T																						
HBB-2-450/71-400T	674,6	821,3	549	308	314	300	499	112	133	112	243	168	278	203	313	50	27	262	435,3	497	575,3	
HBB-2-500/85-750T	899	1003	676,5	308	314	452	609	125	208	125	407	229	448	269	488	53	25	225	542,5	575	705	
HBB-2-560/95-1100T	786	940	765,5	348	354	359	560	125	211	125	313	251	363	291	403	50	45,5	370,5	618	695,5	750	

Typ	P1	P2	P3	S	T	X	ØØ	X2	ØØ2
HBB-2-400/63-220T									
HBB-2-450/71-400T	234	280	314	215,5	140	10	8	6	15
HBB-2-500/85-750T	311	360	394	308	162,5	12	10	12	10
HBB-2-560/95-1100T	370	420	465	237,2	163	10	10	6	18

* wymiar C może się różnić w zależności od silnika

WYMIARY [mm]

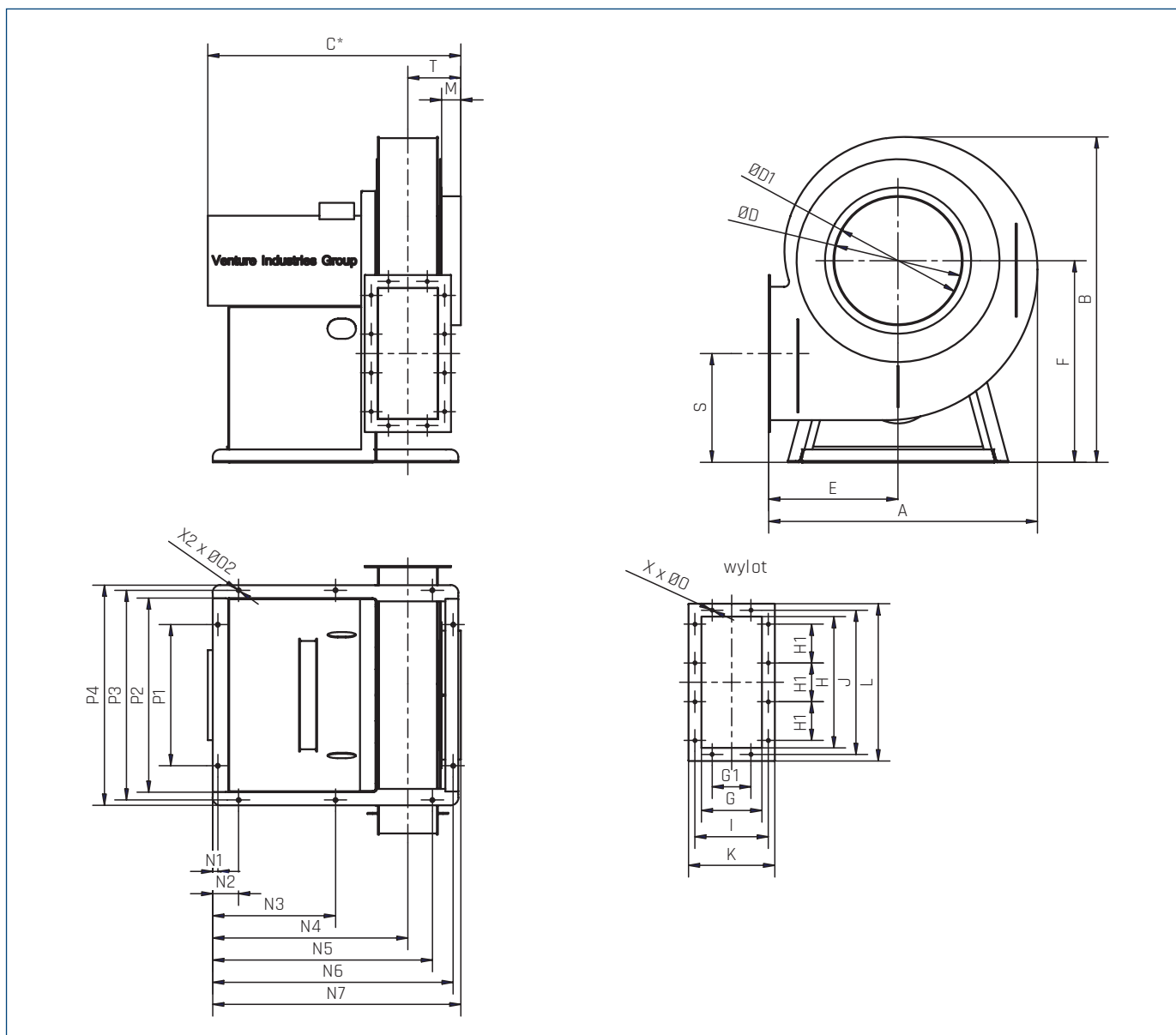


Typ	A	B	C*	ØD	ØD1	E	F	G1	G	H1	H	I	J	K	L	M	N1	N2	N3	N4	N5
HBB-2-630/106	993,7	1254	861	393	399	425	726,8	125	234	125	513	294	573	354	633	50	25	275	629	725	802

Typ	P1	P2	P3	S	T	X	ØD	X2	ØØ2
HBB-2-630/106	405	460	505	350,6	172	14	10	6	18

* wymiar C może się różnić w zależności od silnika

WYMIARY [mm]

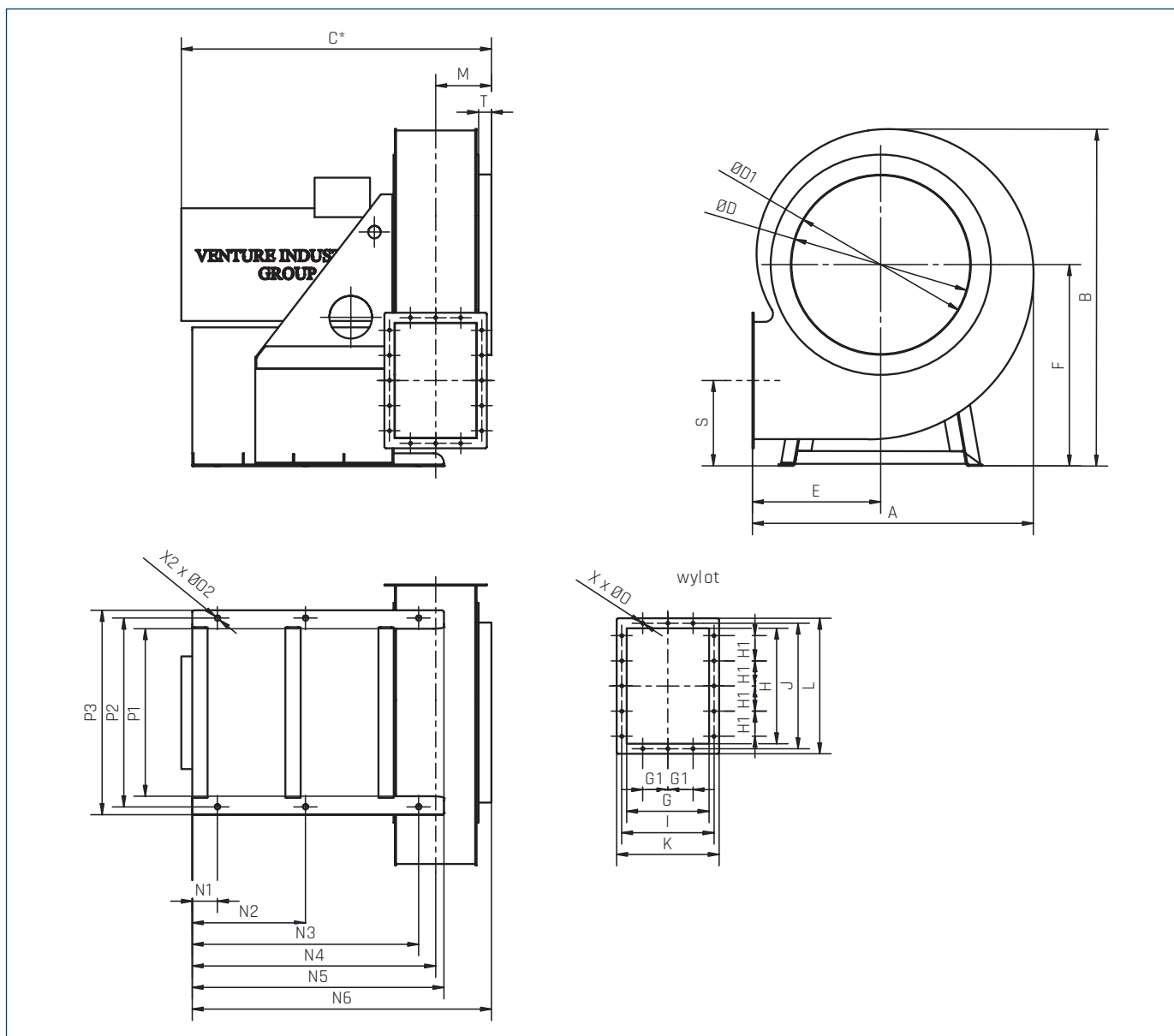


Typ	A	B	C^*	$\emptyset D$	$\emptyset D1$	E	F	G1	G	H1	H	I	J	K	L	M	N1	N2	N3	N4	N5	N6	N7
HBB-2-710/85-2200T	1040	1259	979,1	493	499	500	780	150	234	150	508	284	558	334	608	75	20	100	475	755	850	930	960
HBB-2-710/106-3000T	1040	1259	979,1	493	499	500	780	150	234	150	508	284	558	334	608	75	20	100	475	755	850	930	960

Typ	P1	P2	P3	P4	S	T	X	$\emptyset \emptyset$	X2	$\emptyset \emptyset 2$
HBB-2-710/85-2200T	546	751	811,5	851,5	421	205	12	12	10	15
HBB-2-710/106-3000T	546	751	811,5	851,5	421	205	12	12	10	15

* wymiar C może się różnić w zależności od silnika

WYMIARY [mm]



Typ	A	B	C*	$\emptyset D$	$\emptyset D1$	E	F	G1	G	H1	H	I	J	K	L	M	N1	N2	N3	N4	N5	N6
HBB-2-800/132-xxxxT	1117	1339	1233	710	716	510	800	100	327	100	459	367	499	407	539	51	100	450	900	967,5	1000	1189

Typ	P1	P2	P3	S	T	X	$\emptyset 0$	X2	$\emptyset 02$
HBB-2-800/132-xxxxT	666,5	750,4	812,4	339	222	16	12	6	21

* wymiar C może się różnić w zależności od silnika