



**INSTRUKCJA OBSŁUGI I MONTAŻU
WENTYLATORÓW PROMIENIOWYCH TYPU RVISP**

WSTĘP

Niniejsza instrukcja dotyczy wentylatora wymienionego na stronie tytułowej. Stanowi ona źródło informacji niezbędnych do zachowania bezpieczeństwa i prawidłowej jego eksploatacji. Należy uważnie przeczytać ją przed przystąpieniem do jakiegokolwiek użytkowania urządzenia, stosować się do zawartych w niej wymogów oraz przechowywać w miejscu umożliwiającym dostęp personelu obsługi i innych służb zakładowych. W razie jakichkolwiek wątpliwości co do użytkowania wentylatora należy kontaktować się z producentem.

Szczegółowe wytyczne dotyczące stosowania komponentów elektrycznych (silnik) przedstawione zostały w ich dokumentacji oraz na oznaczeniach - należy się do nich stosować.

**Po otrzymaniu wentylatora prosimy o sprawdzenie:**

- czy urządzenie jest zgodne z zamówieniem
- czy dane na tabliczce znamionowej wentylatora odpowiadają parametrom żądanym.
- czy wentylator nie został uszkodzony podczas transportu (np. czy widnieją wgniecenia/pęknięcia).
- czy do wentylatora dołączona została dokumentacja zastosowanych komponentów elektrycznych (w tym instrukcja / DTR silnika elektrycznego).

W przypadku stwierdzenia jakichkolwiek nieprawidłowości prosimy o kontakt z punktem sprzedaży lub SERWISEM Venture Industries Sp. z o.o.

1. DANE OGÓLNE**1.1 Informacje o urządzeniu**

- Wentylator stanowi maszynę nieukończoną w rozumieniu Dyrektywy Maszynowej 2006/42/WE (należy zapoznać się z deklaracją producenta –załącznik D).
- Urządzenie przeznaczone jest dla odpowiednio przeszkolonych, wykwalifikowanych osób dorosłych, do zastosowania w środowisku przemysłowym. Wentylator nie jest przeznaczony do użytku domowego i podobnego.
- Urządzenie przeznaczone jest do transportu powietrza czystego oraz powietrza zawierającego określone gazy agresywne chemicznie - wymagany wcześniejszy kontakt z producentem. **Zabroniony jest transport mieszanin wybuchowych**, ciał stałych, cieczy, **substancji powodujących ścieranie**, związków agresywnych chemicznie dla konstrukcji urządzenia (patrz załącznik E). Minimalna wartość temperatury transportowanego medium wynosi -15°C. Maksymalna wartość temperatury transportowanego medium nie może być wyższa niż określona na tabliczce znamionowej (oraz 60°C – jeżeli nie określono na tabliczce).
- Wentylator przeznaczony jest do stosowania na zewnątrz. Urządzenie należy chronić przez skutkami wyładowań atmosferycznych. Otoczenie wentylatora nie może zawierać **mieszanin wybuchowych**, substancji powodujących ścieranie, związków agresywnych chemicznie, substancji lepkich, cieczy, substancji o dużej wilgotności. Minimalna wartość temperatury otoczenia nie może być niższa niż -15°C oraz niższa niż dopuszczalna temperatura pracy silnika. Maksymalna wartość temperatury otoczenia nie może być wyższa niż określona na tabliczce znamionowej (oraz wyższa niż 40°C i wyższa niż dopuszczalna temperatura pracy silnika – jeżeli nie określono na tabliczce znamionowej wentylatora).
- Urządzenie nie może być narażone na promieniowanie (np. mikrofalowe, ultrafioletowe, laserowe, rentgenowskie).
- Wirnik wentylatora wyważony jest zgodnie z klasą minimum G6.3 wg ISO 1940-1, a cała konstrukcja wentylatora zgodnie z kategorią BV-3 wg ISO 14694.
- Opis konstrukcji wentylatora przedstawiony został w załączniku E.
- Dodatkowe informacje nt. stosowania wentylatora umieszczone zostały na urządzeniu w formie oznaczeń. Więcej informacji przedstawiono załączniku A.

1.2 Ogólne zagrożenia i wytyczne

W trakcie całego cyklu życia wentylatora należy zwrócić szczególną uwagę na poniżej przedstawione **zagrożenia i wytyczne:**

1.2.1 elementy ruchome

- Wentylator wyposażony jest w ruchome elementy (np. wirnik urządzenia, wirnik silnika, wirnik chłodzenia wału), kontakt z którymi grozi poważnym kalectwem lub śmiercią. Nie wolno używać wentylatora, jeżeli nie zostały zastosowane osłony oraz zabezpieczenia przed kontaktem z elementami wirującymi.

**1.2.2 siła ssania**

- Wentylator cechuje duża siła ssania. Ubrania, włosy, elementy obce, a nawet części ciała mogą zostać łatwo zassane. Zabronione jest zbliżanie się w „luźnym” ubraniu oraz wyciąganie ręki w kierunku wlotu pracującego wentylatora oraz przewietrzni silnika. Należy upewnić się, że wentylator został zastosowany w sposób eliminujący możliwość zassania elementów obcych.

1.2.3 elementy wyrzucane

- Powietrze po stronie wylotowej wentylatora ma dużą energię. Elementy wessane oraz znajdujące się wewnątrz urządzenia mogą zostać wyrzucone z dużą prędkością. Wentylator posiada stabilną, pewną konstrukcję, jednakże w wyniku awarii lub niewłaściwego użytkowania, części (w tym rozpedzone elementy o dużej energii kinetycznej) mogą odpaść od wentylatora. Należy upewnić się, że przed uruchomieniem oraz w czasie pracy wentylatora nie ma w pobliżu wlotu rzeczy mogących zostać zassanych oraz nie ma osób w bezpośrednim strumieniu transportowanego medium i po stronie wlotu oraz wylotu. Nie wolno podchodzić w bezpośrednie otoczenie przewietrzni silnika. Nie wolno używać wentylatora, jeżeli nie zostały zastosowane odpowiednie osłony po stronie wlotu, wylotu oraz elementów ruchomych.

- Urządzenie nie zostało wykonane jako gazoszczelne.

1.2.4 ostre krawędzie

- Na etapie produkcji ostre zakończenia wentylatora są poddawane łagodzeniu, jednakże może on posiadać krawędzie, których dotknięcie może spowodować skaleczenie. Zalecane jest stosowanie odpowiednich rękawic ochronnych.

**1.2.5 bezwładność**

- Urządzenie cechuje duża bezwładność. W przypadku braku trwałego przymocowania, po włączeniu może dojść do jego niekontrolowanego ruchu. Urządzenie można uruchomić dopiero po odpowiednim zainstalowaniu.

1.2.6 hałas

• Poziom ciśnienia akustycznego zależy od punktu pracy wentylatora. Należy sprawdzić poziom ciśnienia akustycznego i w przypadku zbyt dużego hałasu użyć tłumików i/lub indywidualnych środków ochrony przed hałasem dla personelu.

1.2.7 materiały

• W przypadku wystąpienia ognia lub transportowania nieodpowiedniego medium - elementy wentylatora mogą generować opary niebezpieczne dla zdrowia.

1.2.8 środowisko użytkowania

• Pracujący wentylator wytwarza różnicę ciśnienia. W instalacjach, pomieszczeniach w których wymagane jest określone ciśnienie i ilość powietrza (np. w pomieszczeniach, których odbywa się spalanie) należy zapewnić, że nie dojdzie do niedoboru/nadmiaru powietrza.

1.2.9 temperatura (gorące powierzchnie)

• Obudowa oraz elementy urządzenia przejmują temperaturę transportowanego medium. Podczas pracy (między innymi na skutek procesu sprężania) temperatura medium, obudowy oraz elementów konstrukcyjnych urządzenia ulega zwiększeniu. Silnik i komponenty elektryczne (szczególnie w przypadku przeciążenia/przegrzania) nagrzewają się do wysokiej temperatury. Należy przedsięwziąć stosowne kroki w celu ochrony przed poparzeniem oraz wystąpieniem pożaru.



W przypadku wystąpienia pożaru, do gaszenia ognia należy użyć gaśnicy dopuszczonej do gaszenia urządzeń elektrycznych oraz postępować zgodnie z zaleceniami straży pożarnej.

1.2.10 nieoczekiwane uruchomienie / podłączenie zasilania

• Przed przystąpieniem do jakichkolwiek prac przy wentylatorze (np. instalacja, konserwacja i przegląd, demontaż), musi on zostać całkowicie i niezawodnie odłączony (odizolowany) od zasilania (należy sprawdzić brak napięcia). Należy zapewnić, że zasilanie nie zostanie podłączone w czasie trwania prac przy urządzeniu, oraz że elementy ruchome urządzenia nie poruszają się.



• Kondensator wentylatora (jedynie wentylatory zasilane jednofazowo) posiada zgromadzony ładunek nadal po odłączeniu zasilania.

• Należy przedsięwziąć stosowne kroki w celu ochrony przed porażeniem oraz uniemożliwić dostęp do elementów elektrycznych osobom nieuprawnionym.



• Wentylator nie jest wyposażony w układ sterujący – podłączenie zasilania powoduje natychmiastowy rozruch. Urządzenie nie jest wyposażone w system wyłączający je na stałe w przypadku czasowego zaniku energii elektrycznej. Należy zapewnić, że nie dojdzie do niebezpiecznego i niedozwolonego zdarzenia w przypadku czasowego zaniku zasilania.

• Umieszczone w silniku czujniki termiczne (jeżeli zastosowano) po zadziałaniu spowodowanym przegrzaniem silnika powracają do stanu pierwotnego po jego ostygnięciu. Należy zapewnić, że nie dojdzie do niebezpiecznego i niedozwolonego zdarzenia w przypadku zadziałania czujników termicznych oraz po ostygnięciu silnika.

• W przypadku zablokowania wirnika - jego odblokowanie może doprowadzić do nagłego ruchu. Należy przedsięwziąć stosowne kroki zapobiegające zablokowaniu wirnika, a w przypadku jego zablokowania wentylator należy całkowicie odłączyć od zasilania i poddać naprawie.

• Po odłączeniu zasilania wentylator przez określony czas nadal pracuje (części ruchome poruszają się) pod wpływem zgromadzonej energii.

1.2.11 użytkowanie

• Nieprawidłowa instalacja i/lub obsługa może prowadzić do uszkodzenia urządzenia oraz zaistnienia sytuacji niebezpiecznej. Urządzenie może być instalowane, konserwowane, demontowane i obsługiwane jedynie przez wykwalifikowany i upoważniony do tego personel, zgodnie z zasadami BHP, zakładowymi zasadami bezpieczeństwa oraz odpowiednimi regulacjami prawnymi obowiązującymi w danym kraju (w tym odnośnie odpowiednich uprawnień elektrycznych). Personel musi być zaznajomiony z efektami reakcji jakie może spowodować wentylator.

• Zabronione jest używanie (praca) urządzenia w stanie zdemontowanym/niekompletnym np. z otwartą puszką podłączeniową.

• W trakcie wykonywania prac nad urządzeniem (np. konserwacja, instalacja) otoczenie wentylatora należy zabezpieczyć przed dostępem osób przypadkowych.

• Niedozwolone są jakiegokolwiek modyfikacje urządzenia. Skomplikowane prace konserwacyjne np. wymagające demontażu silnika, wirnika każdorazowo należy wykonywać w SERWISIE Venture Industries Sp. z o.o. lub poza serwisem - po uzyskaniu zgody producenta, według dodatkowych wytycznych. Nieprawidłowy montaż może pogorszyć parametry pracy, doprowadzić do uszkodzenia urządzenia, jak również do zaistnienia sytuacji niebezpiecznej.

1.2.12 Odkładanie się pyłu

• Należy przeciwdziałać gromadzeniu się kurzu, osadów na/w wentylatorze. Brud osadzający się na: osłonach powoduje obniżenie parametrów pracy wentylatora; wirnika - może spowodować nieprawidłowe wyważenie; obudowie wentylatora oraz silniku - może utrudniać chłodzenie. W obszarze gorących powierzchni (patrz 1.2.9) - może ulec zapaleniu.

1.2.13 występowanie strefy wybuchowej

• Kontakt wentylatora z medium o charakterze wybuchowym spowoduje zapłon. Zabronione jest użytkowanie i przechowywanie wentylatora w przypadku występowania atmosfery wybuchowej wewnątrz i/lub w otoczeniu urządzenia.



2. TRANSPORT I SKŁADOWANIE

2.1 wytyczne transportu i składowania

- Wentylator należy transportować i przechowywać w oryginalnym opakowaniu, bez narażenia na nadmierne wstrząsy. Urządzenie musi znajdować się w miejscu osłoniętym przed wpływem warunków atmosferycznych, w otoczeniu suchym i przewiewnym, wolnym od substancji szkodliwych dla urządzenia - nie wolno transportować, przechowywać urządzenia w pomieszczeniach, gdzie gromadzone są nawozy sztuczne, wapno chlorowane, kwasy, inne agresywne środki chemiczne. Należy zabezpieczyć wentylator przed dostaniem się do środka ciał obcych.
- W czasie transportu i przechowywania wentylator należy chronić przed uszkodzeniami mechanicznymi, w tym przed zgnieciem. Podczas przenoszenia nie wolno gwałtownie opuszczać urządzenia.
- Nie wolno podnosić urządzenia poprzez elementy silnika elektrycznego (w tym ucha silnika), wirnik, osłony. **Podczas podnoszenia urządzenie musi być stabilne.**
- Nie wolno podchodzić pod przenoszony ładunek. W przypadku zerwania, upadające urządzenie może spowodować poważne kalectwo lub śmierć.
- Zalecamy, aby okres magazynowania urządzenia nie przekroczył jednego roku. Po długim składowaniu, przed instalacją należy sprawdzić stan wentylatora (rozdział 5).



3. MONTAŻ I INSTALACJA

3.1. Informacje ogólne

- Instalacje wentylatora należy wykonać z uwzględnieniem wytycznych określonych w rozdziale 1.2.
- Urządzenie nie jest produktem gotowym do użytku (w rozumieniu Dyrektywy 2006/42/WE) – przed zastosowaniem należy zapewnić zgodność z wymogami Dyrektywy Maszynowej 2006/42/WE. Po zainstalowaniu urządzenie musi spełniać wymogi norm EN ISO 12100, EN ISO 13857, EN ISO 13850 oraz EN 60204-1. Dodatkowe informacje znajdują się w deklaracji producenta (załącznik D).
- Przed przystąpieniem do instalacji należy zdjąć tymczasowe elementy chroniące wentylator przed zabrudzeniem (np. karton, folia, zaślepki wlotu i wylotu - nie mylić z osłonami) - Pozostawienie ich na czas rozruchu może spowodować uszkodzenie urządzenia. Należy upewnić się, że urządzenie nie nosi znamion uszkodzenia.
- Po zakończeniu instalacji należy zapewnić, że żadne ciała obce (np. elementy montażowe, narzędzia) nie znajdują się wewnątrz wentylatora oraz w jego pobliżu, wentylator jest odpowiednio zabezpieczony po zakończeniu instalacji (m.in. zamknięta i zabezpieczona została puszką przyłączeniową, dokręcone elementy złącze). Odbiór wentylatora należy przeprowadzić zgodnie z załącznikiem- B.

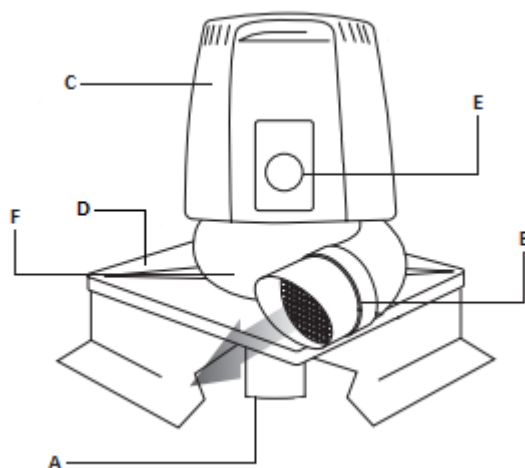
Podczas wykonywania podłączeń mechanicznych należy zachować podwyższone środki ostrożności zapobiegające dostaniu się cząstek stałych i/lub zanieczyszczeń do wnętrza wentylatora, co może doprowadzić do zniszczenia urządzenia.



3.2 Informacje montażowe

- Wentylator należy zainstalować w pozycji zgodnej z Rys. 1, z króćcem wlotu u dołu. Do montażu należy wykorzystać wszystkie otwory umiejscowione w podstawie. Instalację wentylacyjną należy podłączyć do kołnierza wlotowego. Do montażu należy stosować elementy zabezpieczone przed poluzowaniem. Ze względu na użytkowanie na zewnątrz należy zapobiec przenikaniu wody pomiędzy kołnierzem wlotowym, a konstrukcją montażową poprzez odpowiednie uszczelnienie.

Rys. 1



Gdzie:

- A – króciec wlotu
- B – króciec wylotu
- C – osłona silnika
- D – podstawa
- E – rozłącznik
- F – obudowa

- Konstrukcja wsporcza wentylatora musi być odpowiednio wytrzymała, aby wytrzymać ciężar wentylatora oraz drgania jakie może on generować (włączając wadliwą pracę wentylatora). Wentylator nie może być narażony na drgania.
 - Wentylator po zastosowaniu w instalacji musi zostać zabezpieczony od strony wlotu i wylotu przed dotknięciem elementów ruchomych (wirnik) zgodnie z ISO 13857.
- Uwaga:** Pomimo standardowo zastosowanej osłony urządzenie należy instalować w taki sposób, aby uniemożliwić osobom trzecim dostęp do urządzenia (wirnika) od strony wylotu.

- Wentylator musi zostać zabezpieczony przed zassaniem oraz wyrzuceniem elementów obcych (patrz 1.2.3). Osłony wlotu i wylotu muszą być zgodne z IP20 wg. EN 60529. Jeżeli pomimo zastosowanych zabezpieczeń nadal istnieje ryzyko dostania się do wentylatora elementów obcych - należy zastosować dodatkowe rozwiązania.
- Zaleca się stosowanie środków minimalizujących przenoszenie drgań z/do wentylatora.
- Urządzenie należy zainstalować w bezpiecznej odległości od elementów palnych (uwaga na gorące powierzchnie urządzenia).

3.3 Wytyczne podłączenia elektrycznego

- Wentylator oraz sieć zasilającą należy zabezpieczyć w sposób zgodny z regulacjami prawnymi obowiązującymi w danym kraju.
- Szczegółowe wytyczne dotyczące podłączenia elektrycznego silnika znajdują się w instrukcji obsługi silnika oraz na jego oznaczeniach - należy się do nich stosować.
- Należy zastosować zabezpieczenie przed skutkami zwarć, przeciążeń oraz skutkami wystąpienia asymetrii napięcia (należy zapewnić odłączenie zasilania w przypadku zaniku fazy). Konieczne jest zastosowanie wyłącznika odłączającego całkowicie zasilanie wentylatora.
- **Należy stosować odpowiednie środki ochrony przeciwporażeniowej. Wentylator należy podłączyć do systemu uziemienia przy pomocy przewidzianego do tego celu punktu (punktów) uziemienia urządzenia - zgodnie z dokumentacją i oznaczeniami silnika oraz oznaczeniami umieszczonymi na wentylatorze.**
- **Konieczne jest wykorzystanie odpowiedniego zacisku ochronnego (PE) znajdującego się w puszcze podłączeniowej silnika.**
- Napięcie i częstotliwość sieci zasilającej wentylator nie mogą być większe niż te podane na tabliczce znamionowej wentylatora.
- Należy zastosować przewody elektryczne wykonane w odpowiedniej izolacji i przekroju. Przewody muszą być odporne na mogącą wystąpić temperaturę (patrz 1.2.9). Przewody muszą zostać umieszczone w taki sposób, aby w żadnej sytuacji **nie dotykały elementów ruchomych**, oraz aby ciecz (np. przypadkowa kondensacja pary wodnej) nie spływała po nich w kierunku puszek przyłączeniowych. Dławice należy szczelnie zaciśnąć.
- Wybrane modele wyposażone są w czujnik(i) bimetalowy (umieszczony w tarczy łożyskowej od strony wirnika wentylatora), którego końcówki wyprowadzone zostały do puszek podłączeniowej. W stanie normalnej pracy rezystancja czujnika wynosi 0Ω (styki czujnika zwarte). W przypadku przekroczenia dopuszczalnej temperatury następuje otwarcie obwodu. Czujnik(i) należy podłączyć do zewnętrznego układu zabezpieczenia i ewentualnego układu sygnalizacji np. cewka sterowania stycznika. Układ musi zapewnić odłączenie zasilania wentylatora w przypadku otwarcia obwodu czujnika.
- Wybrane modele wyposażone są w czujniki PTC (umieszczone na uzwojeniach silnika), których końcówki wyprowadzone zostały do puszek podłączeniowej. Rezystancja czujników PTC gwałtownie rośnie wraz z przekroczeniem dopuszczalnej wartości temperatury silnika. Końcówki wyprowadzonych czujników należy podłączyć do układu (np. przekaźnika rezystancyjnego) odłączającego zasilanie wentylatora w przypadku przekroczenia dopuszczalnej temperatury silnika.

3.4 Kierunek obrotów wirnika

Należy upewnić się, że po zakończeniu instalacji i uruchomieniu wentylatora jego wirnik obracać będzie się w prawidłowym kierunku. W tym celu należy, po zamocowaniu wentylatora do odpowiedniej konstrukcji, przy zachowaniu szczególnej ostrożności oraz przestrzegając wymogów wymienionych w rozdziale 1 i 4, uruchomić wentylator w sposób impulsowy (poniżej 1 sek.) i sprawdzić czy wirnik obraca się w prawidłowo, generując przepływ powietrza w odpowiednim kierunku (kierunek obrotu należy sprawdzić poprzez sprawdzenie kierunku ruchu przewietrzni silnika). Praca wentylatora z nieprawidłowym kierunkiem obrotów obniża parametry jego pracy i może doprowadzić do jego zniszczenia. W przypadku stwierdzenia nieprawidłowego kierunku wirowania należy całkowicie odłączyć zasilanie, odczekać aż wirnik zatrzyma się i zamienić odpowiednie przewody zasilające.

4. OBSŁUGA

4.1 Wytyczne eksploatacji

- Należy upewnić się, że uruchomienie urządzenia nie stworzy zagrożenia dla bezpieczeństwa personelu i mienia. Należy stosować się do wytycznych określonych w rozdziale 1.2.
- Wentylator standardowo przystosowany jest do pracy ciągłej (S1) – zbyt częste załączanie może doprowadzić do przegrzania / uszkodzenia silnika elektrycznego.
- **Wentylator nie może pracować z napięciem i częstotliwością wyższymi niż określone na jego tabliczce znamionowej** (nawet jeżeli tabliczka znamionowa/instrukcja silnika na to zezwala). Zastosowanie podwyższonej częstotliwości może doprowadzić do uszkodzenia silnika oraz mechanicznego uszkodzenia wentylatora.
- **Niedopuszczalne jest uregulowanie obrotów poprzez obniżanie napięcia zasilania** - Może ono spowodować między innymi brak rozruchu wentylatora (utyk silnika) oraz uszkodzenie, przegrzanie silnika.
- Urządzenie nie może pracować, gdy pobiera prąd większy niż określony na tabliczce znamionowej wentylatora.
- W przypadku zadziałania dowolnego zabezpieczenia elektrycznego, awarii, urządzenie należy niezwłocznie wycofać z użytku.
- Urządzenie przystosowane jest do pracy w określonym obszarze charakterystyki. Zbyt duża objętość transportowanego medium (wydajność), start/praca urządzenia z całkowicie otwartym wlotem i/lub wylotem, mogą doprowadzić do przegrzania silnika elektrycznego spowodowanego poborem prądu ponad wartości znamionowe (Wartość prądu pobieranego przez wentylator rośnie wraz ze zmniejszaniem oporów instalacji.).
- Parametry pracy urządzenia (temperatura medium, otoczenia, wydajności min i maks....) odnoszą się do obrotów znamionowych.

5. KONSERWACJA, OKRESOWE PRZEGLĄDY

5.1 Wytyczne konserwacji

- Podczas przeprowadzania konserwacji oraz przeglądów należy zachować zasady bezpieczeństwa określone w punkcie 1.2
- Wentylator należy poddawać regularnym okresowym przeglądom i konserwacji (punkt 5.2).
- **Przeгляdu i konserwacji silnika należy dokonywać zgodnie z dokumentacją silnika oraz jego oznaczeniami.** Wymiany łożysk należy dokonać przed upływem czasu pracy wentylatora równemu żywotności łożysk.
- Do czyszczenia konstrukcji należy użyć lekko zwilżonej szmatki, zabrania się używania detergentów i cieczy pod ciśnieniem oraz narzędzi mogących porysować powierzchnię urządzenia.



- Wentylator należy uruchomić minimum raz w miesiącu (minimum kilka obrotów wirnika).
- Należy zapewnić, że żadne ciała obce (np. elementy montażowe, narzędzia) nie znajdują się wewnątrz kanału wlotowego oraz wylotowego wentylatora, wentylator jest suchy i odpowiednio zabezpieczony po zakończeniu konserwacji, przeglądu. Po zakończeniu czyszczenia urządzenia należy uruchomić wentylator z maksymalnymi obrotami na czas minimum 30 minut.
- Podczas przeglądów należy zwrócić szczególną uwagę na następujące zagrożenia:

osad i zanieczyszczenie wentylatora	Należy przeciwdziałać gromadzeniu się kurzu, osadów na wentylatorze. Brud osadzający się na: osłonach powoduje obniżenie parametrów pracy wentylatora; obudowie wentylatora oraz silnika - może utrudniać chłodzenie. W obszarze gorących powierzchni - może ulec zapaleniu. Należy zwrócić szczególną uwagę na stan przewietrzni oraz osłonę przewietrzni silnika. Zmniejszona zdolność do własnego chłodzenia silnika może powodować przegrzewanie się silnika bez zadziałania urządzeń zabezpieczających.												
korozja	Korozja może prowadzić do mechanicznego uszkodzenia wentylatora. Nie wolno używać wentylatora w przypadku występowania korozji.												
przeciążenie	Przekroczenie prądu znamionowego może świadczyć między innymi o złym doborze wentylatora do instalacji, mechanicznym uszkodzeniu urządzenia (np. wirnik, łożyska), nieprawidłowym podłączeniu elektrycznym. Należy kontrolować wartość poboru prądu w punkcie pracy i jeżeli ulegnie ona zwiększeniu ustalić przyczynę i poddać urządzenie naprawie. Wartość prądu nie może przekroczyć wartości znamionowej.												
drgania	Nadmierne drgania mogą spowodować mechaniczne uszkodzenie wentylatora lub konstrukcji montażowej. Wzrost drgań może świadczyć między innymi o uszkodzeniu łożysk oraz utracie wyważenia wirnika. Należy kontrolować wartość drgań łożysk wentylatora w punkcie pracy i w przypadku ich wzrostu do wartości powyżej wartości początkowej należy ustalić przyczynę rozważenia i poddać urządzenie naprawie. Maksymalne drgania na łożyskach wentylatora (prostopadle do osi wirnika) zastosowanego w instalacji nie mogą przekraczać wartości określonej w tabeli:												
	<table border="1"> <thead> <tr> <th colspan="2">Montaż sztywny*</th> <th colspan="2">Montaż elastyczny*</th> </tr> <tr> <th>peak</th> <th>r.m.s</th> <th>peak</th> <th>r.m.s.</th> </tr> </thead> <tbody> <tr> <td>6.4 mm/s</td> <td>4.5 mm/s</td> <td>8.8 mm/s</td> <td>6.3 mm/s</td> </tr> </tbody> </table>	Montaż sztywny*		Montaż elastyczny*		peak	r.m.s	peak	r.m.s.	6.4 mm/s	4.5 mm/s	8.8 mm/s	6.3 mm/s
Montaż sztywny*		Montaż elastyczny*											
peak	r.m.s	peak	r.m.s.										
6.4 mm/s	4.5 mm/s	8.8 mm/s	6.3 mm/s										
	*zgodnie z ISO 14694												

- Dostęp do silnika można uzyskać poprzez demontaż osłony silnika. Po ponownej instalacji należy upewnić się, że śruby montażowe zostały odpowiednio dokręcone.

5.2 Przegląd i konserwacja urządzenia

- Odstępy pomiędzy rutynowymi badaniami i przeglądami powinny być określone przez użytkownika na podstawie obserwacji urządzenia i tak dobrane, aby uwzględniały określone warunki pracy i działania. Jednocześnie kontrola nie może być rzadsza niż przedstawiona poniżej.
- W przypadku wykrycia nieprawidłowości, urządzenie należy wycofać z użytku i poddać naprawie / czyszczeniu (w przypadku stwierdzenia zabrudzenia). W załączniku C przedstawione zostały przykładowe powody awaryjnej pracy urządzenia.
- Osoby obsługujące urządzenie muszą zostać zaznajomione z warunkami pracy wentylatora i w razie pracy odbiegającej od normy powinny wyłączyć urządzenie w celu poddania go inspekcji.
- Szczegółowe informacje dotyczące zastosowanych komponentów oraz momentu ich dokręcenia dostępne są na zapytanie.

Zalecana codzienna kontrola, ale nie rzadziej niż raz na tydzień.

- urządzenie nie jest uszkodzone, działa poprawnie oraz jest stabilne,
- nie występują wycieki, dym z silnika
- urządzenie nie emituje nietypowych hałasów oraz nie nagrzewa się nadmiernie
- urządzenie jest czyste (ogólna kontrola), nie występuje korozja (ogólna kontrola)
- przewody elektryczne nie są uszkodzone
- urządzenie jest odpowiednio szczelne
- osłony są czyste i nie zostały uszkodzone

Minimum comiesięczna kontrola

- wartość pobieranego prądu nie wzrosła w stosunku do wartości początkowej
- wartość drgań nie wzrosła w stosunku do wartości początkowej
- urządzenie oraz osłony są czyste
- filtr nie jest zapchany

Kontrola minimum raz na kwartał, ale nie rzadziej niż co 6 miesięcy oraz 3000 godzin pracy

- nie występuje korozja
- stan elementów złącznych jest odpowiedni (elementy złączne są prawidłowo dokręcone)
- aparatura zabezpieczająca jest sprawna i odpowiednio ustawiona, ochrona przeciwporażeniowa jest skuteczna
- oporność izolacji silnika jest właściwa
- struktura jest kompletna, komponenty nie zostały uszkodzone

Zalecamy przeprowadzanie rutynowych kontroli przez serwis VENTURE INDUSTRIES SP. z o.o.





6. NAPRAWY, GWARANCJA

Należy stosować jedynie oryginalne części zamienne. Naprawy wentylatorów mogą być wykonywane jedynie w serwisie Venture Industries Sp. z o.o. lub poza serwisem – po uzyskaniu zgody producenta. Warunki gwarancji określone są w karcie gwarancyjnej urządzenia.

7. DEMONTAŻ I UTYLIZACJA

Urządzenie należy odłączyć od zasilania, a następnie zdemontować przy zachowaniu wytycznych określonych w rozdziale 1. Prosimy o zdamowanie wszystkich pozostałych elementów opakowania w odpowiednich kontenerach do recyklingu, a także o dostarczanie wymienionych urządzeń do najbliższej firmy zajmującej się utylizacją odpadów.

ZAŁĄCZNIK - A (Oznaczenia wyrobu)

		www.venture.pl www.ventur.se www.ventur.fi www.venturdeutschland.de VENTUR TEKNISKA AB VENTUR FINLAND OY VENTUR DEUTSCHLAND GmbH			
[1]					
Motor	[2]	[3] kW	[4] A	IP	[5]
[6] V	[8] Hz	[9] rpm	Ins. class [10]		
Weight [11] kg	Temp. ambient max. [12] °C		Temp. max. [13] °C		
			[14]		
No.: [15]			Art. No.: [16]		

[1] - pełna nazwa wyrobu

[2] - typ zastosowanego silnika

[3] - Moc zastosowanego silnika

[4] - Znamionowy prąd wentylatora

[5] - Klasa IP zastosowanego silnika

[6] - Napięcie znamionowe

[8] - częstotliwość zasilania

[9] - znamionowe obroty wentylatora

[10]- klasa izolacji silnika elektrycznego

[11] - waga urządzenia

[12] - maksymalna temperatura otoczenia

[13] - Maksymalna temperatura medium transportowanego

[14] - Informacje nt. zgodnością z Dyrektywą ErP

[15] - Numer seryjny urządzenia

[16] - Nr. Artykułu urządzenia

Dodatkowe informacje umieszczone na urządzeniu:

- strzałka kierunku informująca o prawidłowym kierunku obrotów wirnika
- strzałka informująca o prawidłowym kierunku przepływu medium
- oznaczenia dotyczące bezpiecznego użytkowania urządzenia

ZAŁĄCZNIK - B (formularz odbioru urządzenia)

Przed uruchomieniem	Potwierdzenie sprawdzenia
Typ, konstrukcja wentylatora są zgodne z zamówieniem.	
Wentylator nie jest uszkodzony.	
Wentylatora jest czysty i nie zawiera ciał obcych.	
Wentylator został pewnie i solidnie posadowiony w miejscu pracy.	
Wentylator jest wypoziomowany.	
Przewody elektryczne zostały odpowiednio dokręcone.	
Temperatura otoczenia oraz transportowanego medium wentylatora jest zgodna z tabliczką znamionową	
Zastosowano właściwe zabezpieczenia elektryczne	
Wentylator został uziemiony.	
Zasilanie sieci jest zgodne z zasilaniem wentylatora.	
Zastosowano układ pozwalający na odłączenie zasilania.	
Osoby obsługujące wentylator zapoznały się z instrukcją obsługi.	
Zastosowano odpowiednie osłony od strony wlotu i wylotu	
Po uruchomieniu wentylatora (okres ciągłej pracy minimum 30 minut)	
Zapisano wartości odczytów i nastawy urządzenia do pomiaru drgań, tak by były dostępne w przyszłości	
Zapisano wartości odczytów i nastawy urządzenia do pomiaru prądu, tak by były dostępne w przyszłości	
Wartość prądu dla każdej z faz wentylatora nie jest wyższa niż wartość znamionowa.	
Wartość drgań na łożyskach silnika nie jest wyższa niż wartość dopuszczalna.	

ZAŁĄCZNIK - C (Przykładowe wadliwe działanie)

OBJAWY	MOŻLIWA PRZYCZYNA
Nadmierne wibracje lub hałas	<ul style="list-style-type: none"> • Zużyty lub zniszczony wirnik; • Źle wypoziomowany wentylator • Zanieczyszczenia odłożone na wirniku spowodowały utratę wyważenia; • Utrata wyważenia wirnika; • Ocieranie części; • Awaria lub zużycie łożysk; • Awaria systemu pomiarowego odpowiedzialnego za sygnalizację nadmiernych drgań; • Odkształcony wał silnika; • Poluzowana śruba mocowania wirnika, wirnik luźny na wale silnika; • Utrata wyważenia wirnika silnika elektrycznego lub awaria silnika (zużycie / uszkodzenie tarcz, opraw łożyskowych);
Przeciążenie silnika	<ul style="list-style-type: none"> • Ocieranie wirnika wentylatora o element obudowy; • Awaria lub zużycie łożysk; • Awaria uzwojeń silnika (przebiecie, przegrzanie, degradacja izolacji itp.); • Awaria wyłącznika lub układu zabezpieczenia; • Zanik jednej z faz zasilających; • Przekroczenie dopuszczalnej prędkości obrotowej silnika; • Zbyt mała wydajność wentylatora.
Nieudany rozruch wentylatora.	<ul style="list-style-type: none"> • Wirnik ociera o obudowę wentylatora lub we wnętrzu znajduje się obce ciało (np. narzędzie przypadkowo pozostawione podczas instalacji); • Zanik jednej z faz zasilających; • Awaria układu rozruchowego; • Nie dokonano resetu urządzeń zabezpieczających, zabezpieczenia źle dobrane. • Silnik źle podłączony lub uszkodzony • Zbyt niskie napięcie zasilania podczas rozruchu.
Zadziałanie urządzeń zabezpieczających w trakcie pracy oraz przegrzanie	<ul style="list-style-type: none"> • Nadmierny czas rozruchu; • Przeciążenie silnika elektrycznego; • Zbyt częste włączanie silnika (zabezpieczenie termiczne - jeżeli zastosowano lub przegrzanie); • Nieprawidłowe nastawy zabezpieczenia np. w układzie z czujnikami termistorowymi typu PTC lub termokontaktami (jeżeli zastosowano); • Nieprawidłowo dobrany przekrój przewodów zasilających. • Brak właściwego chłodzenia silnika np. w wyniku zabrudzenia przewietrzeni (zabezpieczenie termiczne - jeżeli zastosowano lub przegrzanie).
Zbyt mała wydajność wentylatora	<ul style="list-style-type: none"> • Awaria urządzenia • Obniżona częstotliwość zasilania • Przeszkody w instalacji wentylacyjnej • Uszkodzone łożyska

ZAŁĄCZNIK - D (Deklaracja producenta)

Deklaracja zgodności UE zgodnie z Dyrektywą 2014/30/UE
Deklaracja zgodności WE zgodnie z Dyrektywą 2006/42/WE

Producent:

Venture Industries Sp. z o.o.
ul. Mokra 27
05-092 Łomianki-Kiełpin
Polska



dok. nr R2.1.02012019_PL

deklaruje, że produkt opisany poniżej:

Nazwa: Wentylator dachowy
Typ: JET / MPB-R / GMT-R / RBH / RVISP / RFHT
Model: wszystkie wyprodukowane
Numer seryjny: wszystkie wyprodukowane
Data oznakowania CE: 2010 / 2016 (GMT-R / RFHT)
Przeznaczenie/Funkcja: transport medium o określonej specyfikacji **po zastosowaniu jako część maszyny/instalacji**

jest zgodny z wymaganiami określonymi w:

- Dyrektywa Maszynowa 2006/42/WE
 - Dyrektywa o Kompatybilności Elektromagnetycznej 2014/30/UE
- Zgodność z Dyrektywą 2014/30/UE dotyczy samego produktu. W momencie eksploataowania go z innymi podzespołami za zgodność całego układu z Dyrektywą 2014/30/UE odpowiada instalator.

Zastosowane zostały następujące normy zharmonizowane (częściowo lub w całości):

PN-EN ISO 12100 PN-EN 60034-1 PN-EN 60204-1 PN-EN ISO 13857

Zgodność z normą PN-EN ISO 13857 odnosi się jedynie do elementów zabezpieczających dostarczonych i fabrycznie zainstalowanych w produkcji w chwili dostawy.

Ponadto:

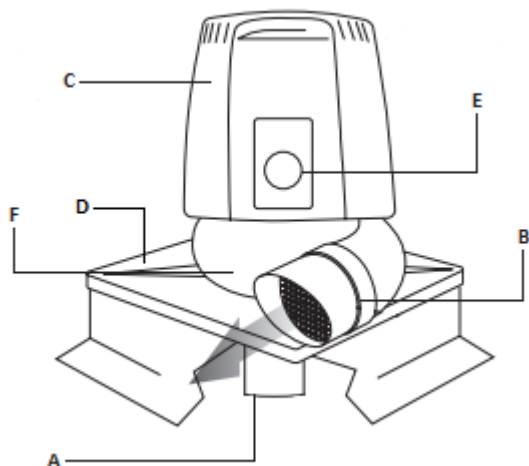
- Maszyna/instalacja, w której produkt został zastosowany musi w szczególności spełniać wymagania aktualnych wydań norm: PN-EN ISO 12100, PN-EN ISO 13857, PN-EN 349+A1, PN-EN ISO 13850, PN-EN 60204-1. Konieczne jest zastosowanie odpowiedniej ochrony (np. osłona) od strony wlotowej, zabezpieczającej przed kontaktem z wirnikiem.
- Urządzenie jest zgodne z Rozporządzeniem Komisji (UE) nr 1253/2014 w sprawie wykonania dyrektywy Parlamentu Europejskiego i Rady 2009/125/WE w odniesieniu do wymogów dotyczących ekoprojektu dla systemów wentylacyjnych.
- Osoba upoważniona do przygotowania odpowiedniej dokumentacji technicznej: *Piotr Pakowski (ul. Lotnicza 21A, 86-300 Grudziądz, Polska).*
- System Jakości jest zgodny z normą ISO 9001:2015.

Wojciech Stawski
Dyrektor

Data: 02.01.2019
Kiełpin

ZAŁĄCZNIK - E (Schemat ideowy wentylatora)

Ogólny opis urządzenia (uproszczony)



Gdzie:

- A – króciec wlotu
- B – króciec wylotu
- C – osłona silnika
- D – podstawa
- E – rozłącznik
- F – obudowa
- G – silnik (brak na rysunku)
- H – wirnik (brak na rysunku)
- I – tarcza silnika (brak na rysunku)
- J – zaślepka (brak na rysunku)
- K – elementy złączne i tuleje (brak na rysunku)

Tarcza silnika (I), wirnik (H), zaślepka (J), obudowa (F), osłona silnika (C), króciec wlotu (A) oraz podstawa (D) wykonane zostały ze wzmocnianego promieniami UV polipropylenu. Elementy złączne oraz tuleje (K) wykonane zostały ze stali nierdzewnej. Dodatkowo zastosowano taśmy i/lub pasty uszczelniające. Pełny spis elementów i materiałów zastosowanych w wentylatorze może zostać udostępniony na uzasadnione zapytanie.